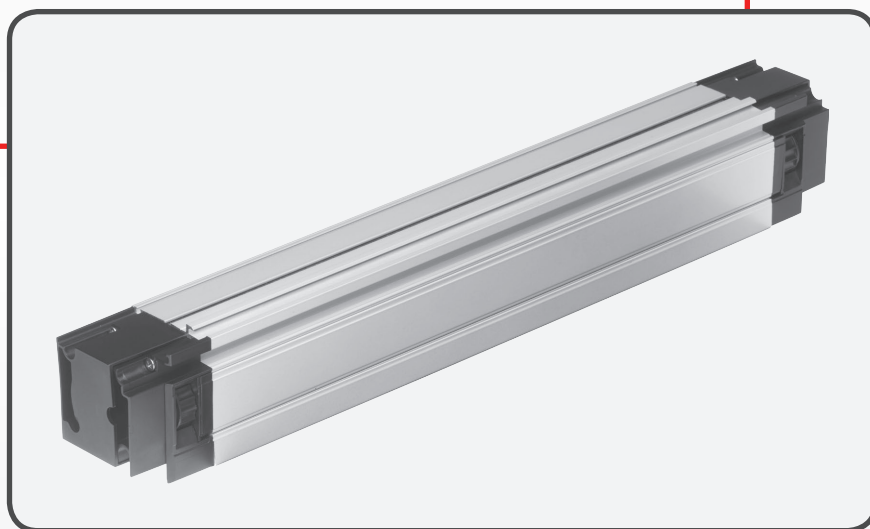


VARIO-AIR

ventilador



Vario-Air é um novo ventilador auto-regulável, com corte térmico em poliestireno expandido, para instalação no topo de um caixilho. O corte térmico, patenteado, utilizado entre os perfis, interior e exterior, foi desenvolvido especialmente para garantir uma óptima ventilação, isolamento térmico, estabilidade dimensional e perfeita drenagem. A válvula auto-regulável, regula a passagem do ar em função de um diferencial de pressão e da força do vento. O ventilador pode ser comandado manualmente (botão standard, cordão ou vareta amovível) ou com sistema motorizado.

20/04/2010





CARACTERÍSTICAS GERAIS

- Ventilador a instalar no topo de um caixilho.
- Montagem simples com sistema de clipagem e parafusos.
- Fixação à parede por encaixe.
- Os perfis, interior e exterior, estão inter-ligados por 2 partes de poliestireno expandido (EPS):
 - Transmissão térmica minimizada
 - Fluxo do ar sem qualquer obstáculo
 - Estável
 - Drenagem integrada
- Facilidade de proceder ao acabamento (gesso, revestimento madeira, ...)

MATERIAIS

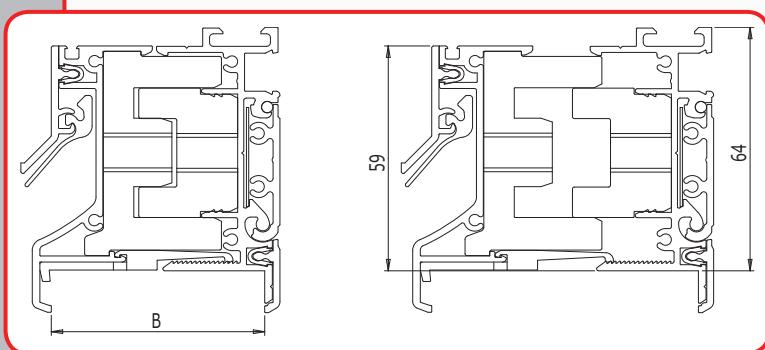
- Perfil interior e exterior: alumínio.
- Topos: Material sintético preto.
- Junção entre o perfil interior e exterior: poliestireno expandido.
- Acabamentos: anodizado, lacado em qualquer cor RAL e bicolor.

CARACTERÍSTICAS TÉCNICAS

	VARIO-AIR
Abertura para passagem de ar	150 cm ² /m
Caudal	2 Pa: 40m ³ /h/m 4 Pa: 47m ³ /h/m 10 Pa: 35m ³ /h/m
Auto-regulável	Class P3

DIMENSÕES

- Altura: 64mm
- Para perfis de várias espessuras: 50 - 205mm



Referencia Vario-Air	Espessura do perfil B
VAR-50	50-55mm
VAR-56	56-70mm
VAR-70	71-85mm
VAR-86	86-100mm
VAR-100	100-115mm
VAR-116	116-130mm
VAR-130	130-145mm
VAR-146	146-160mm
VAR-160	160-175mm
VAR-176	176-190mm
VAR-190	190-205mm

VARIAS POSSIBILIDADES DE COMANDO

- Botão standard.
- Cordão.
- Vareta amovível.
- Motor.

OPÇÕES

- Execução acústica.