

Tripla



ASSA ABLOY, the global leader
in door opening solutions



Tripla (Meccanica - Mechanical)

Serratura meccanica da fascia di sicurezza a 1 o 3 punti di chiusura

Caratteristiche tecniche:

- Versioni
 - Scrocco e catenaccio
 - Rullo regolabile e catenaccio
 - Solo catenaccio
- Catenaccio a 3 mandate
- Reversibile
- 1 o 3 punti di chiusura
- Asole per il montaggio facilitato delle aste interne/esterne
- Coprifrontale in acciaio inox
- Entrata 80 mm.

Confezione:

- 2 Rosette in Nylon per il cilindro
- 2 Viti per il fissaggio aste
- 1 Vite di fissaggio cilindro
- Viti di fissaggio serratura

Da ordinare a parte:

- Cilindro
- Contropiastre

Mechanical midrail security lock 1 or 3 locking points

Features:

- Versions
 - Spring latch and dead bolt
 - Adjustable roller latch and dead bolt
 - Dead bolt only
- 3-Throws dead bolt
- Reversible
- 1 or 3 locking points
- Slots for easy rod fixing
- Stainless steel forend cover
- Backset 80 mm.

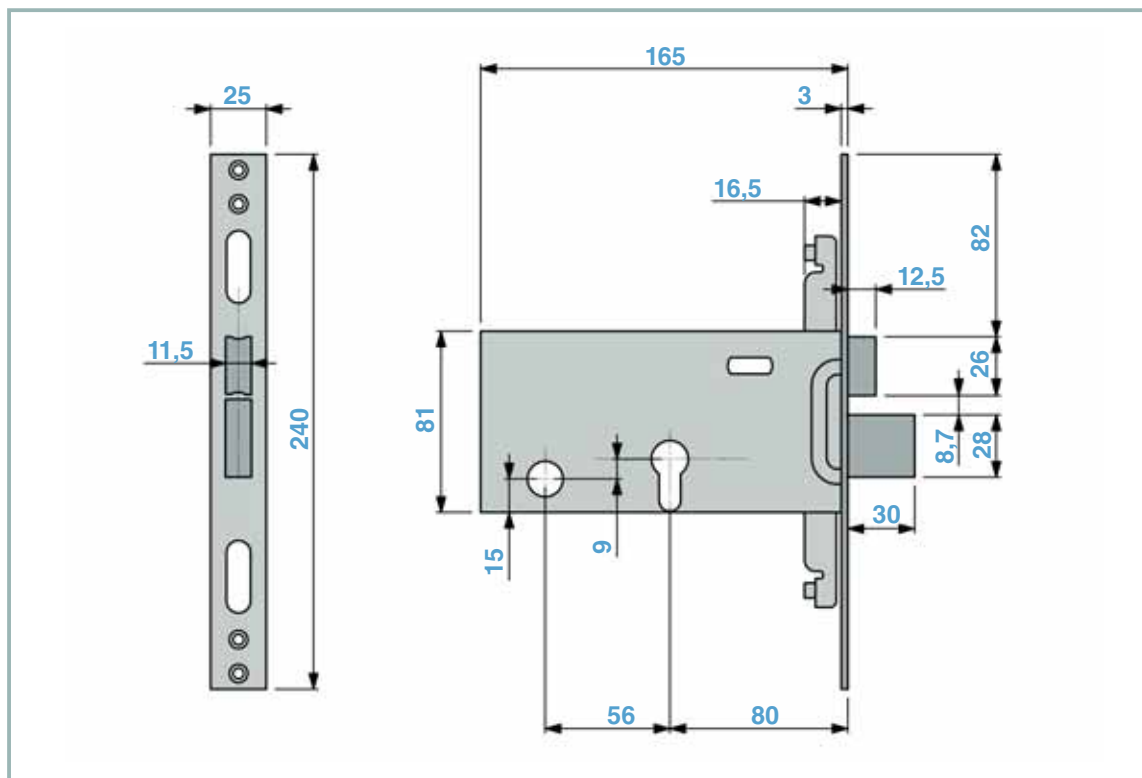
Packaging:



- 2 Nylon escutcheon for cylinder
- 2 Fixing screws for rods
- 1 Fixing screw for cylinder
- Fixing screws for lock

To be ordered separately:

- Cylinder
- Strikers plated





	Codice / Code	N° chiusure / Nr locking point	 gr	
Scrocco e catenaccio <i>Spring latch and dead bolt</i>	5601	1	962	10
	5613	3	1.110	10
Rullo e catenaccio <i>Roller latch and dead bolt</i>	5601R	1	890	10
	5613R	3	1.046	10
Solo catenaccio <i>Dead bolt only</i>	5601C	1	846	10
	5613C	3	974	10

Tripla (Elettrica - *Electric*)

Elettroserratura da fascia di sicurezza a 1 o 3 punti di chiusura

Caratteristiche tecniche:

- Scrocco e catenaccio
- Catenaccio a 3 mandate
- Reversibile
- 1 o 3 punti di chiusura
- Asole per il montaggio facilitato delle aste interne/esterne
- Coprifrontale in acciaio inox
- Entrata 80 mm.
- Alimentazione 12 V

Confezione:

- 2 Rosette in Nylon per il cilindro
- 2 Viti per il fissaggio aste
- 1 Vite di fissaggio cilindro
- Viti di fissaggio serratura

Da ordinare a parte:

- Cilindro
- Contropiastre

Electric midrail security lock 1 or 3 locking points

Features:

- Spring latch and dead bolt
- 3-Throws dead bolt
- Reversible
- 1 or 3 locking points
- Slots for easy rod fixing
- Stainless steel forend cover
- Backset 80 mm.
- Power supply 12 V.

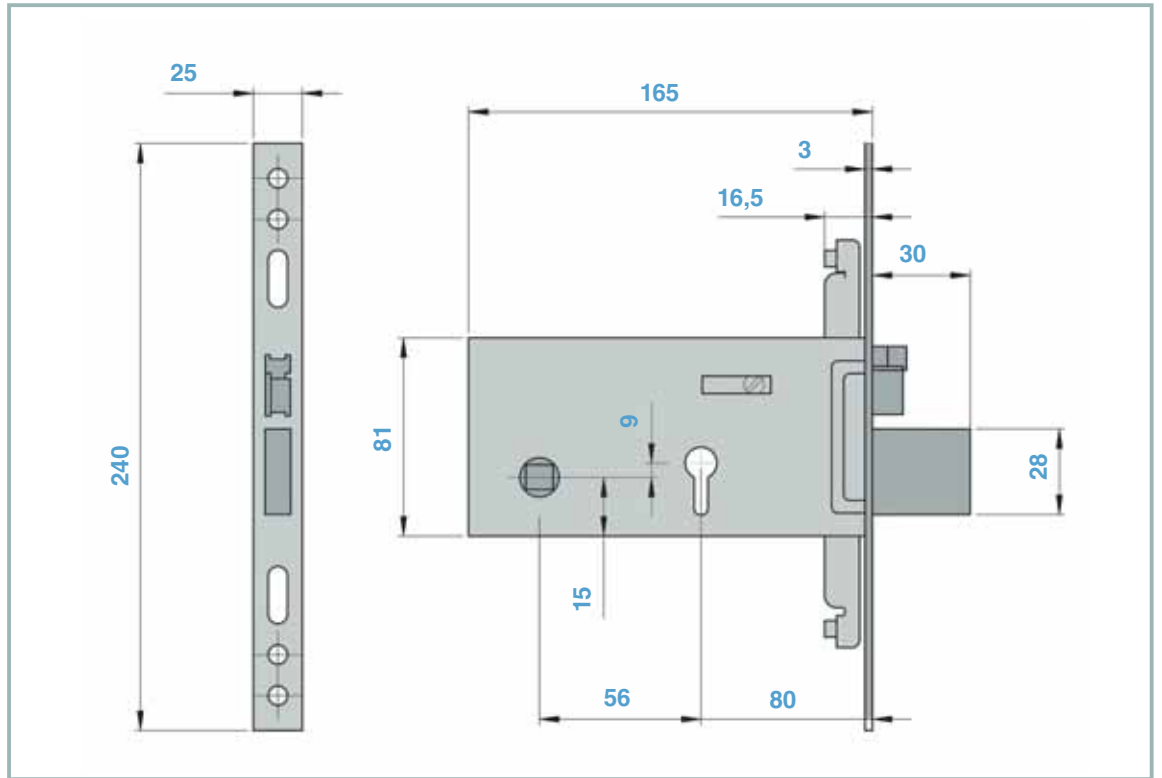
Packaging:

- 2 Nylon escutcheon for cylinder
- 2 Fixing screws for rods
- 1 Fixing screw for cylinder
- Fixing screws for lock



To be ordered separately:

- Cylinder
- Strikers plated





Scrocco e catenaccio
 Spring latch and dead bolt

Codice / Code	N° chiusure / Nr locking point	 gr.	
5701	1	980	10
5713	3	1.122	10

Tripla Spillo (Meccanica - Mechanical)

Serratura meccanica da fascia di sicurezza con chiave a spillo a 1 o 3 punti di chiusura

Caratteristiche tecniche:

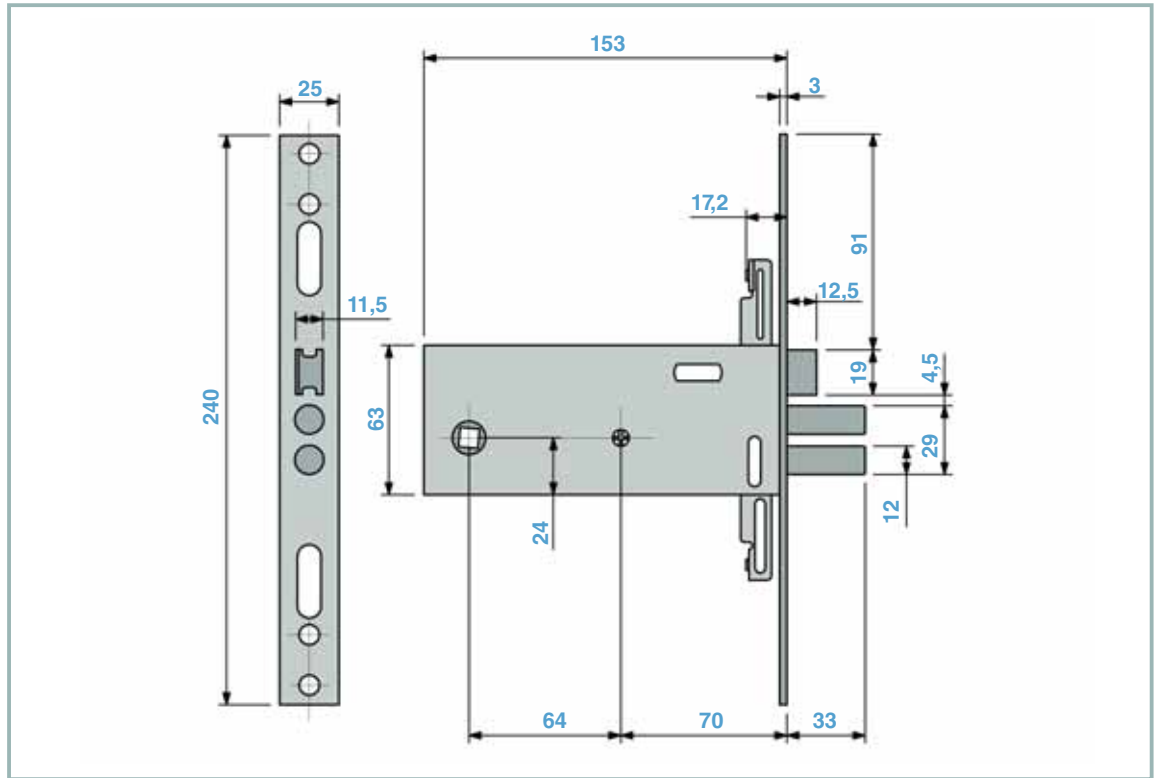
- Versioni
 - Scrocco e catenaccio
 - Rullo regolabile e catenaccio
 - Solo catenaccio
- Catenaccio a pistoni a 3 mandate
- Reversibile
- 1 o 3 punti di chiusura
- Asole per il montaggio facilitato delle aste interne/esterne
- Coprifrontale in acciaio inox
- Entrata 70 mm.
- 3 Chiavi



*Mechanical midrail security lock with cross key
1 or 3 locking points*

Features:

- Versions
 - Spring latch and dead bolt
 - Adjustable roller latch and dead bolt
 - Dead bolt only
- 3-Throws piston dead bolt
- Reversible
- 1 or 3 locking points
- Slots for easy rod fixing
- Stainless steel forend cover
- Backset 70 mm.
- 3 Keys





	Codice / Code	N° chiusure / Nr locking point		
Scrocco e catenaccio <i>Spring latch and dead bolt</i>	5651	1	930	10
	5653	3	1.080	10
Rullo e catenaccio <i>Roller latch and dead bolt</i>	5651R	1	930	10
	5653R	3	1.080	10
Solo catenaccio <i>Dead bolt only</i>	5651C	1	930	10
	5653C	3	1.080	10

Accessori per Tripla

Accessories for Tripla



Codice / Code	gr.	
6807	1.300	1

Kit deviatori con catenaccio avanzante, con aste interne
Set of rod pulleys for internal rod sections



Codice / Code	gr.	
6827	370	10

Coppia aste piegate unificate
Vertical rods



Codice / Code	gr.	
6828	370	10

Coppia aste diritte unificate
Vertical rods



Codice / Code	mm	gr.	
6814	Ø 8	62	1
6815	Ø 6	55	1

Coppia puntali antisega da inserire nelle aste
Set of shoot ends saw resistant to insert in the rods



Codice / Code	gr.	
6850/4	74	1

Coppia attacchi per aste esterne spessore 5 mm.
Set for central joint flush system 5 mm. thickness



Codice / Code	gr.	
6816	30	1
6816/1	30	1

Bocchetta a pavimento - Floor striker

Bocchetta a pavimento con molla antipolvere - Floor striker with dust cup

Accessori per Tripla

Accessories for Tripla



Codice / Code

Finitura/ Finish



Doppia maniglia in lega presso fusa
Double hand

7510

Nera/Black RAL 9011

706

15

7510/GR

Grigia/Grey RAL 7040

706

15

7510/WH

Bianca/White RAL 9010

706

15



Codice / Code



Coppia contatti
Contact set

6360

30

15



Codice / Code



Bobine
Coils

805

34

1



Codice / Code



Coppia attacchi M8 per aste filettate
Set M8 joint for rods

6843

35

100



ASSA ABLOY Italia S.p.A.
Via Modena 68 - 40017 San Giovanni in Persiceto (BO) Italy
Tel. +39 051 6812411 - Fax +39 051 827486
info@assaabloy.it - www.assaabloy.it

ASSA ABLOY is the global leader in door opening solutions, dedicated to satisfying end-user needs for security, safety and convenience.

www.assaabloy.com



ASSA ABLOY Italia S.p.A. si riserva di apportare in qualunque momento e senza preavviso le modifiche necessarie per migliorare ed evolvere le caratteristiche dei propri prodotti. Fotografie, illustrazioni e descrizioni sono da ritenersi indicative.
ASSA ABLOY Italia S.p.A. reserves the right at any time, and without notice, the necessary modifications in order to improve and evolve the characteristics of their products. Photographs, illustrations and descriptions ought to be considered as indicative.

H001602/01-2008