

# GIRA



ASSA ABLOY

ASSA ABLOY, the global leader  
in door opening solutions



# GIRA

## Serratura per inferriate o persiane di sicurezza

La maniglia aziona il catenaccio e le aste, la chiave blocca la maniglia

## Locks for security grilles and shutters

The handle operates the deadbolt and rods; the key blocks the handle

Versione per ferro con blocchetto premontato sui rinvi per aste filettate

Version for iron with pre-mounted block on the returns for threaded rods

Versione per alluminio con rinvi standard a cui si abbinano tutti gli accessori a catalogo

Version for aluminium with standard returns that can be paired with all the accessories in the catalogue



Chiave standard / Standard key



Chiave reversibile / Reversible key



Chiave a spillo / Cross key

### 3 TIPI DI CHIAVE

SULLA STESSA SERRATURA

Inserendo il cilindro prescelto, lo si fissa semplicemente con la tradizionale vite dal frontale (cilindro a spillo compreso)

### 3 TYPES OF KEYS

ON THE SAME LOCK

The pre-selected cylinder is inserted and secured with a conventional screw on the front (cross key cylinder included)

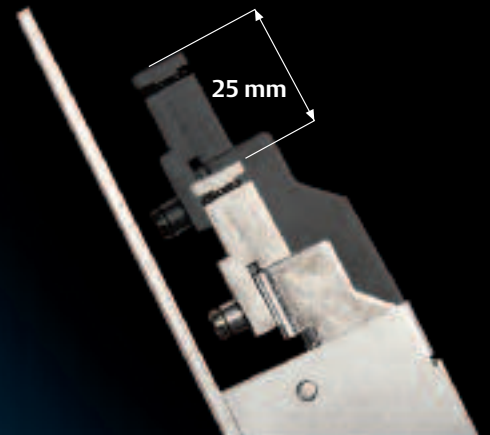


**Maniglia con ingombri ridotti**  
(solo 25 mm a riposo), ma con  
una presa ergonomica efficace  
(manico rialzabile fino a 41 mm).  
Viti di fissaggio nascoste.

**Handle with small dimensions**  
(only 25 mm at rest), but with an  
efficient ergonomic grip (handgrip  
can be lifted up to 41 mm).  
Hidden fixing screws

**Corsa delle aste maggiorata a 25 mm**  
per una presa profonda  
ed efficace dei catenacci alto e basso

**Stroke of the rods increased to 25mm**  
for a strong and efficient hold  
of the top and bottom deadbolts

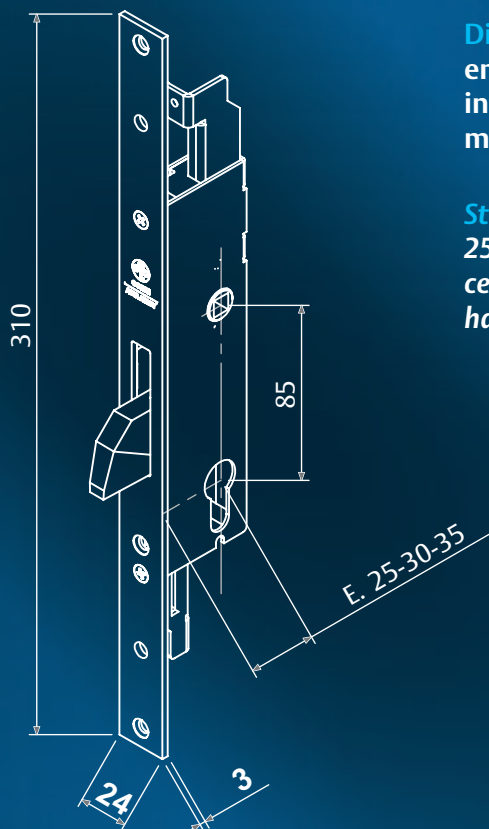
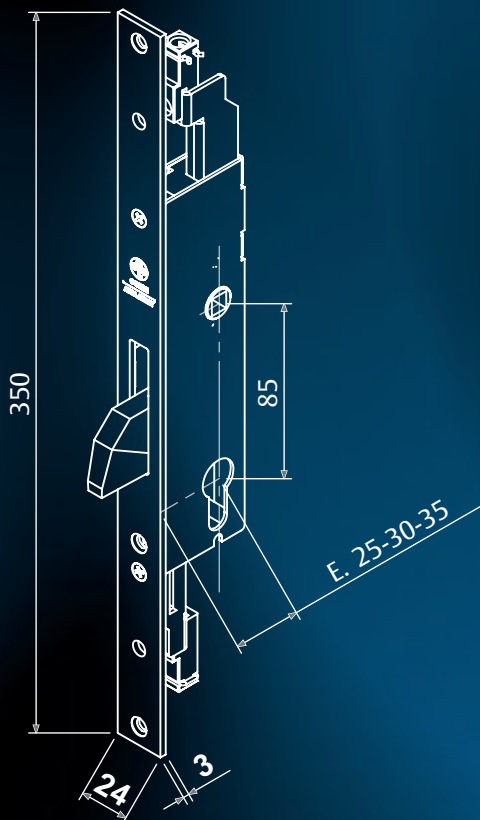


**Frontale 24x3 mm**  
in acciaio inox  
per un'ottima  
protezione

**24x3 mm Forend**  
made of stainless steel  
for optimal  
protection

**Opzione gancio**  
per infissi scorrevoli  
a scomparsa

**Hook option**  
for hidden sliding  
fixtures



**Dimensioni standard:**  
entrate 25-30-35 mm,  
interasse 85 mm, quadro  
maniglia 8 mm

**Standard dimensions:**  
25-30-35 mm backsets,  
centre distance 85 mm,  
handle panel 8 mm

## Serratura per inferriate o persiane di sicurezza

### Caratteristiche tecniche:

- Frontale piatto 24x3 mm, lunghezza 350 mm per versione ferro
- Frontale piatto 24x3 mm, lunghezza 310 mm per versione alluminio
- Corsa delle aste maggiorata a 25 mm
- Interasse maniglia-cilindro 85 mm
- Entrate da 25, 30, 35 mm
- Catenaccio basculante sporgente 25 mm
- Opzione catenaccio a gancio
- Maniglia con ingombri ridotti (solo 25 mm a riposo), ma con una presa ergonomica efficace (manico rialzabile fino a 41 mm). Viti di fissaggio nascoste.
- Abbinabile a cilindri standard DIN e al cilindro a spillo serie 6808
- Finiture
  - Frontale e viti di fissaggio in acciaio inox
  - Serrature in acciaio zincato

### Confezione per versione ferro:

- Blocchetti per aste filettate premontati sui rinvii
- 1 rosetta in acciaio zincato per cilindro
- 1 vite fissaggio cilindro
- Viti di fissaggio per la serratura
- Serratura in sacchetto nylon, imballo multiplo da 12 pezzi

### Confezione per versione alluminio:

- 1 rosetta in nylon nero per cilindro
- 2 tappi sottofrontale in nylon nero
- 1 vite fissaggio cilindro
- Viti di fissaggio per la serratura e per le aste
- Serratura in scatola da 1 pz, imballo multiplo da 12 pezzi

### Da ordinare a parte:

- Cilindro
- Aste
- Maniglia
- Contropiastre



## Locks for security grilles and shutters

### Technical Features:

- Flat forend 24x3 mm, length 350 mm for iron version
- Flat forend 24x3 mm, length 310 mm for aluminium version
- Stroke of the rods increased to 25mm
- Handle-cylinder centre distance 85 mm
- 25, 30, and 35 mm backsets
- Protruding tilting deadbolt 25 mm
- Hook deadbolt option
- Handle with small dimensions (only 25 mm at rest), but with an efficient ergonomic grip (handgrip can be lifted up to 41mm). Hidden fixing screws
- Can be combined with standard DIN cylinders and cross key cylinders 6808 series
- Finishings
  - Forend and fixing screws made of stainless steel
  - Locks made of galvanised steel

### Package for iron version:

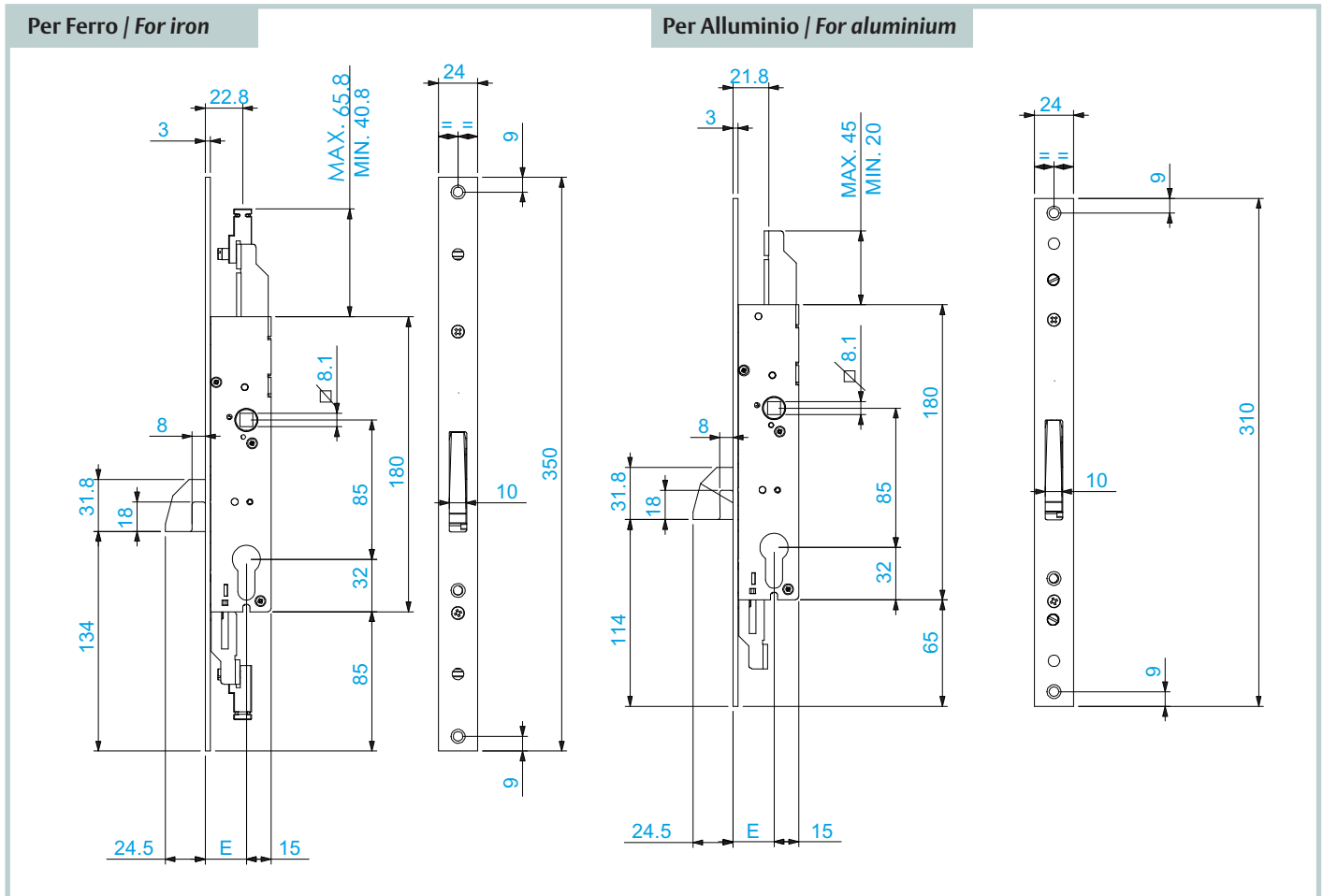
- Blocks for threaded rods pre-mounted on the returns
- 1 galvanised steel escutcheon for cylinder
- 1 cylinder fixing screw
- Fixing screws for the lock
- Lock in nylon bag, 12-pc multi pack

### Package for aluminium version:

- 1 black nylon escutcheon for cylinder
- 2 black nylon forend spacer caps
- 1 cylinder fixing screw
- Fixing screws for the lock and rods
- Lock in 1-pc box, 12-pc multi pack

### To be ordered separately:

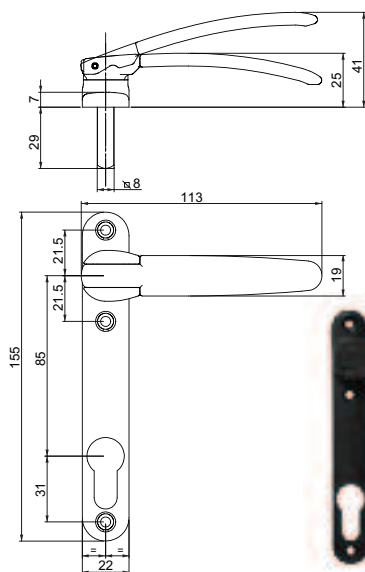
- Cylinder
- Rods
- Handle
- Striking plates



	Funzione Function	Codice / Code	E Entrata / Backset	Interasse Centre distance	Finitura Finish	Frontale Forend		
Per Ferro For Iron	Catenaccio Dead bolt	98800 25 000	25	85	inox	24x3 mm		12
		98800 30 000	30					
		98800 35 000	35					
	Gancio Hook	98801 25 000	25					
		98801 30 000	30					
		98801 35 000	35					
Per Alluminio For aluminium	Catenaccio Dead bolt	98810 25 000	25					
		98810 30 000	30					
		98810 35 000	35					
	Gancio Hook	98811 25 000	25					
		98811 30 000	30					
		98811 35 000	35					



# Accessori per Gira Accessories for Gira



Codice / Code



Maniglia con manico rialzabile  
Handle with liftable handgrip

04988 00 000

70

12

## Accessori specifici per ferro / Specific accessories for iron



Codice / Code



Rosetta in acciaio zincato per cilindro  
Galvanised steel escutcheon for cylinder

09800 07 000

20

12



Codice / Code



Coppia attacchi M8 per aste filettate  
Pair of M8 fittings for threaded rods

09800 06 000

35

100



Codice / Code



Coppia aste diritte con attacco M8, complete di  
2 puntali antisega  
Pair of straight rods with M8 fitting, complete with 2 anti-saw tips

09800 01 800

370

10



Codice / Code



Contropiastra piana inox 25 x 2,5 mm  
Flat stainless steel striking plate 25 x 2.5 mm

02981 01 000

50

10

# Accessori per Gira Accessories for Gira



Codice / Code



Mezzo cilindro 30/10 mm nichelato lucido, 3 chiavi, solo KD\*  
Half cylinder 30/10 mm polished nickel finish, 3 keys, only KD\*

**08035 04 000 XAC**

140

12

\* per esecuzioni speciali vedere cilindri a catalogo  
\* for special requirements, see the cylinders in the catalogue



Codice / Code



Chiave grezza per mezzo cilindro 0803504000 XAC  
Raw key for half cylinder 0803504000 XAC

**01803 50 000**

10

100

## Accessori specifici per alluminio / Specific accessories for aluminium



Codice / Code



Rosetta in nylon per cilindro  
Nylon escutcheon for cylinder

**6823**

5

12



Codice / Code



Coppia attacchi per aste esterne spessore 5 mm.  
Pair of fittings for external rods 5 mm thickness

**09800 02 000**

74

12



Codice / Code



Coppia aste piegate, complete di 2 puntali antisega  
e 1 bocchetta a pavimento  
Pair of bent rods, complete with 2 anti-saw tips  
and 1 floor mounted striking plate

**09800 01 000**

370

10



Codice / Code



Coppia aste dritte, complete di 2 puntali antisega  
e 1 bocchetta a pavimento  
Pair of straight rods, complete with 2 anti-saw tips  
and 1 floor mounted striking plate

**09800 00 000**

370

10



ASSA ABLOY Italia S.p.A.  
Via Bovaresa 13 - 40017 San Giovanni in Persiceto (BO) Italy  
Tel. +39 051 6812411 - Fax +39 051 827486  
info@assaabloy.it - www.assaabloy.it

ASSA ABLOY is the global leader in door opening solutions, dedicated to satisfying end-user needs for security, safety and convenience.

[www.assaabloy.com](http://www.assaabloy.com)



ASSA ABLOY Italia S.p.A. si riserva di apportare in qualunque momento e senza preavviso le modifiche necessarie per migliorare ed evolvere le caratteristiche dei propri prodotti. Fotografie, illustrazioni e descrizioni sono da ritenersi indicative.  
ASSA ABLOY Italia S.p.A. reserves the right at any time and without notice, the necessary modifications in order to improve and evolve the characteristics of their products. Photographs, illustrations and descriptions ought to be considered as indicative.

H001570 - 01/2012