

Spillo



ASSA ABLOY, the global leader
in door opening solutions



Spillo

Serrature da montante con chiave a spillo

Caratteristiche tecniche:

- Versioni
 - Solo catenaccio avanzante
 - Solo gancio
 - Solo catenaccio basculante

Confezione:

- 3 Chiavi
- 2 Rosette in Nylon per chiave
- 1 Contropiastra in acciaio

Narrow style locks with cross keys

Features:

- Versions
 - Dead bolt only
 - Hook dead bolt only
 - Tilting dead bolt only

Packaging:

- 3 Keys
- 2 Nylon escutcheon for cylinder
- 1 Stainless steel striker plate

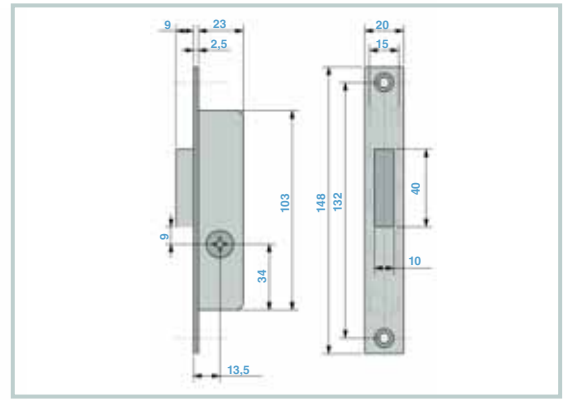




ASSA ABLOY



Catenaccio avanzante
Dead bolt



Codice / Code



Frontale 16 mm / 16 mm forend

5810

260

20

Frontale 20 mm / 20 mm forend

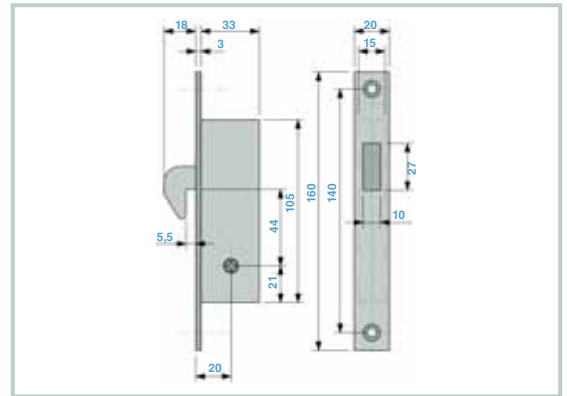
5811

274

20



Gancio
Hook dead bolt



Codice / Code



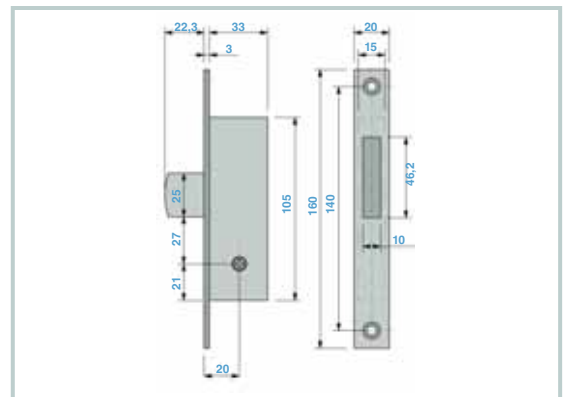
5815

338

20



Catenaccio basculante
Tilting dead bolt



Codice / Code



5820

340

20

Spillo

Serrature con chiave a spillo

5800 - Serratura da applicare

Caratteristiche tecniche:

- Solo catenaccio
- 3 Chiavi
- Bocchetta in dotazione

5805 - Serratura da infilare

Caratteristiche tecniche:

- Solo catenaccio
- 3 Chiavi
- 2 Rosette in Nylon per chiave
- 1 Contropiastra

Locks with cross keys

5800 - Rim lock

Features:

- Dead bolt only
- 3 Keys
- 1 Striker plate

5805 - Mortise lock

Features:

- Dead bolt only
- 3 Keys
- 2 Nylon escutcheon for key
- 1 Striker plate

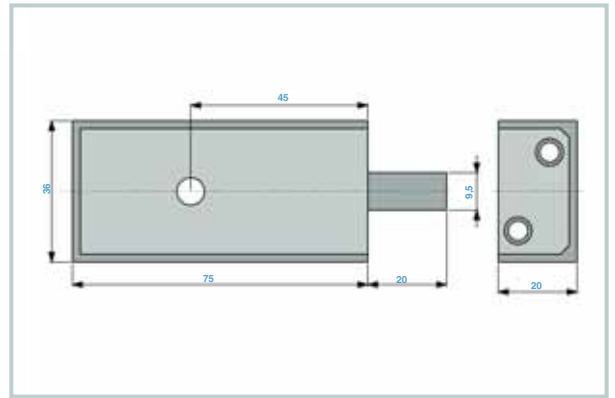




ASSA ABLOY



Da applicare
Rim lock



Codice / Code



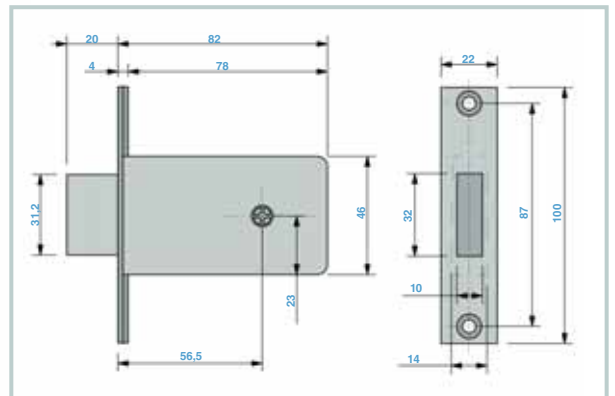
5800

306

20



Da infilare
Mortise lock



Codice / Code



5805

426

20



ASSA ABLOY Italia S.p.A.
Via Modena 68 - 40017 San Giovanni in Persiceto (BO) Italy
Tel. +39 051 6812411 - Fax +39 051 827486
info@assaabloy.it - www.assaabloy.it

ASSA ABLOY is the global leader in door opening solutions, dedicated to satisfying end-user needs for security, safety and convenience.

www.assaabloy.com



ASSA ABLOY Italia S.p.A. si riserva di apportare in qualunque momento e senza preavviso le modifiche necessarie per migliorare ed evolvere le caratteristiche dei propri prodotti. Photographs, illustrations and descriptions are to be considered as indicative.

H001518/01-2008