

Mini



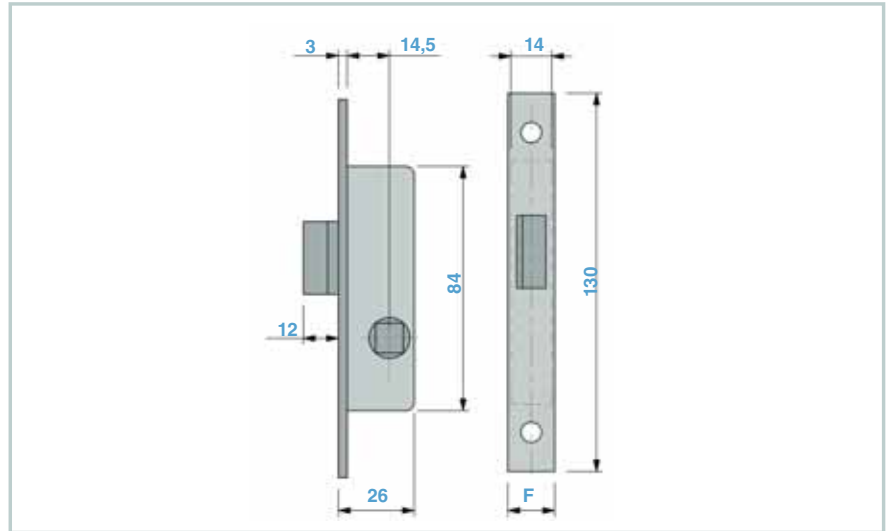
ASSA ABLOY

ASSA ABLOY, the global leader
in door opening solutions





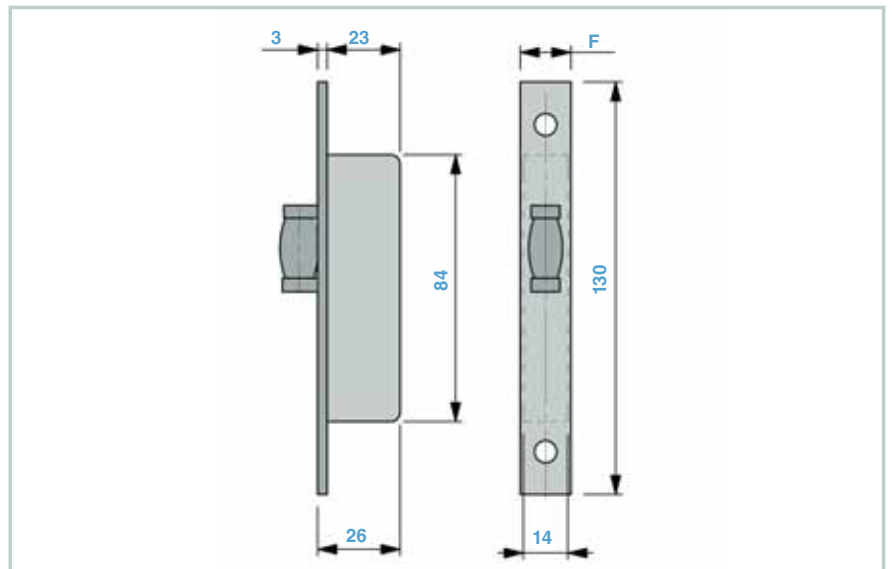
Serrature verticali

Vertical locks





Solo scrocco reversibile con quadro maniglia $\varnothing 8$ / Reversible latch only with 8 \varnothing handle spindle

Codice / Code	Frontale Forend	Entrata/Backset		
91210 15 080	16 mm	14,5	150	10
91710 15 080	20 mm	14,5	170	10

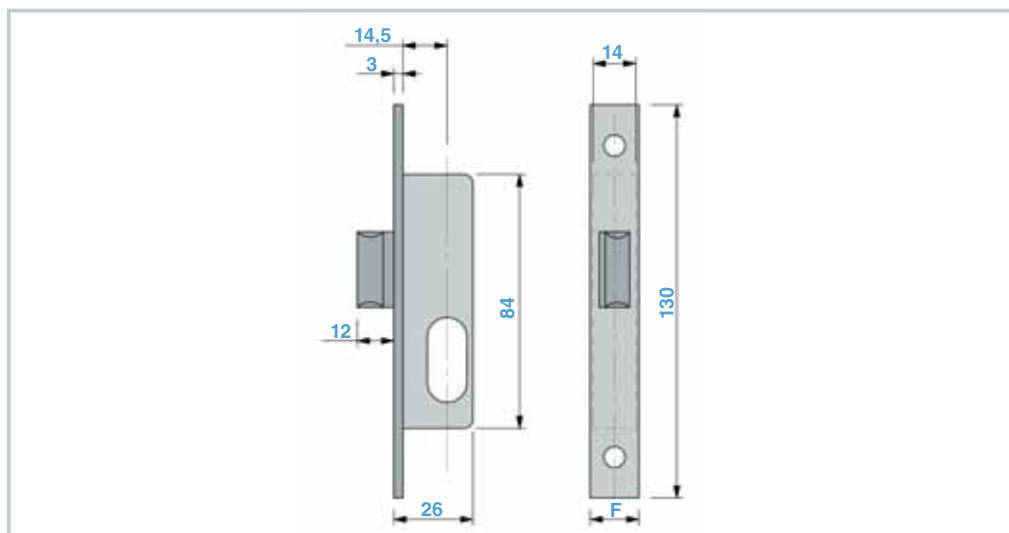


Solo rullo regolabile / Adjustable roller only



Codice / Code	Frontale Forend	Entrata/Backset		
91310 15 000	16 mm	-	150	10
91810 15 000	20 mm	-	180	10

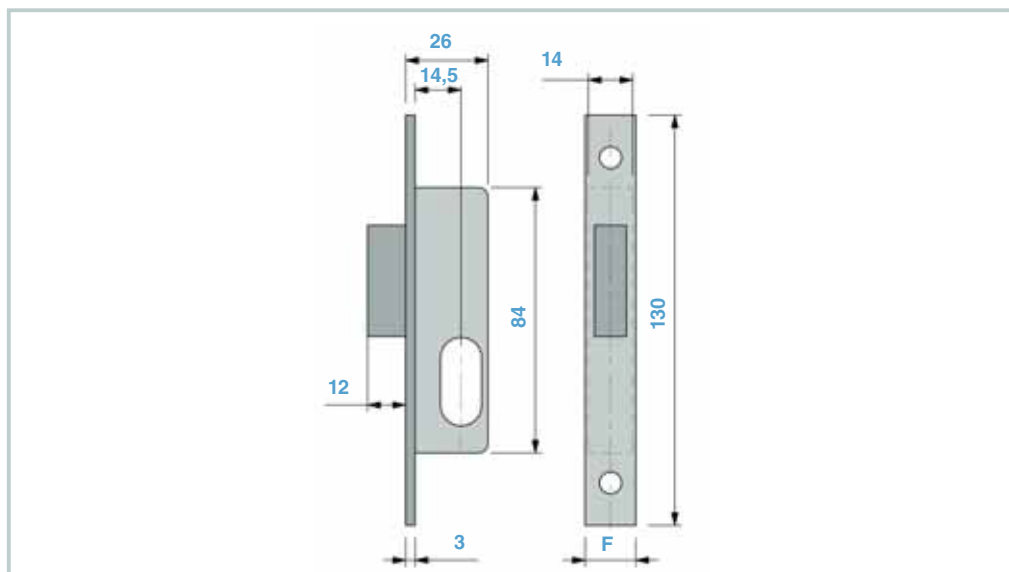
Serrature verticali

Vertical locks





Solo scrocco reversibile azionabile a mezzo chiave - Cilindro ovale da ordinare a parte
Reversible latch only operated key - Oval cylinder to be ordered separately

Codice / Code	Frontale Forend	Entrata/Backset		
91220 15 000	16 mm	14,5	150	10
91720 15 000	20 mm	14,5	170	10



Solo catenaccio - Cilindro ovale da ordinare
Dead bolt only - Oval cylinder to be ordered separately

Codice / Code	Frontale Forend	Entrata/Backset		
91400 15 000	16 mm	14,5	190	10
91900 15 000	22 mm	14,5	210	10



ASSA ABLOY Italia S.p.A.
Via Modena 68 - 40017 San Giovanni in Persiceto (BO) Italy
Tel. +39 051 6812411 - Fax +39 051 827486
info@assaabloy.it - www.assaabloy.it

ASSA ABLOY is the global leader in door opening solutions, dedicated to satisfying end-user needs for security, safety and convenience.

www.assaabloy.com



ASSA ABLOY Italia S.p.A. si riserva di apportare in qualunque momento e senza preavviso le modifiche necessarie per migliorare ed evolvere le caratteristiche dei propri prodotti. Fotografie, illustrazioni e descrizioni sono da ritenersi indicative.
ASSA ABLOY Italia S.p.A. reserves the right at any time, and without notice, the necessary modifications in order to improve and evolve the characteristics of their products. Photographs, illustrations and descriptions ought to be considered as indicative.

H001517/01-2008