

Punto



ASSA ABLOY

ASSA ABLOY, the global leader
in door opening solutions



Serratura da montante per porte in alluminio

Caratteristiche tecniche:

- Versioni
 - Scrocco e catenaccio
 - Rullo e catenaccio
- Scrocco reversibile
- Rullo regolabile
- Catenaccio mono-mandata di 15 mm.
- Frontale removibile di 22 mm.
- Entrate 20 - 25 - 30 - 35 mm.
- Interasse maniglia/cilindro 85 mm.
- Foro per cilindro profilato DIN
- Finitura
 - Frontale in acciaio inox
 - Serratura in acciaio zincato

Confezione:

- 2 Tappi in nylon nero sottofrontale
- 2 Rosette in nylon nero per cilindro
- Vite di fissaggio cilindro
- Viti di fissaggio rosette e serratura

Da ordinare a parte:

- Cilindro
- Contropiastre

Alluminium doors locks

Features:

- Versions
 - Latch and dead bolt
 - Roller latch and dead bolt
- Reversible latch bolt
- Adjustable roller latch
- 15 mm. One-throw dead bolt
- 22 mm. Removable forend
- Backset 20 - 25 - 30 - 35 mm.
- 85 mm. Distance between handle/cylinder
- Hole for DIN profile cylinder
- Finish
 - Inox forend
 - Zinc plated inox lock

Packaging:

- 2 Caps in black nylon down forend
- 2 Escutcheon in black nylon for cylinder
- Fixing screw cylinder
- Fixing screws for escutcheon and lock

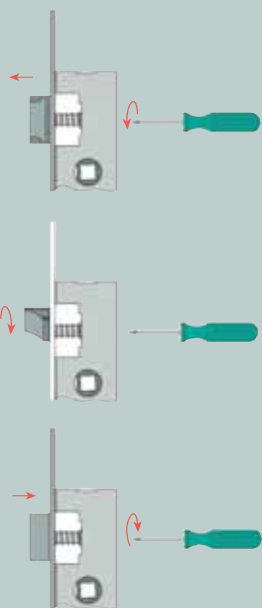
To be ordered separately:

- Cylinder
- Strike plates



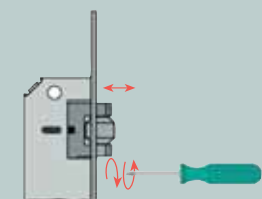
Reversibilità dello scrocco
1) Svitare la vite fino a portare lo scrocco fuori dalla sua sede.
2) Ruotare lo scrocco.
3) Riavvitare la vite fino a battuta

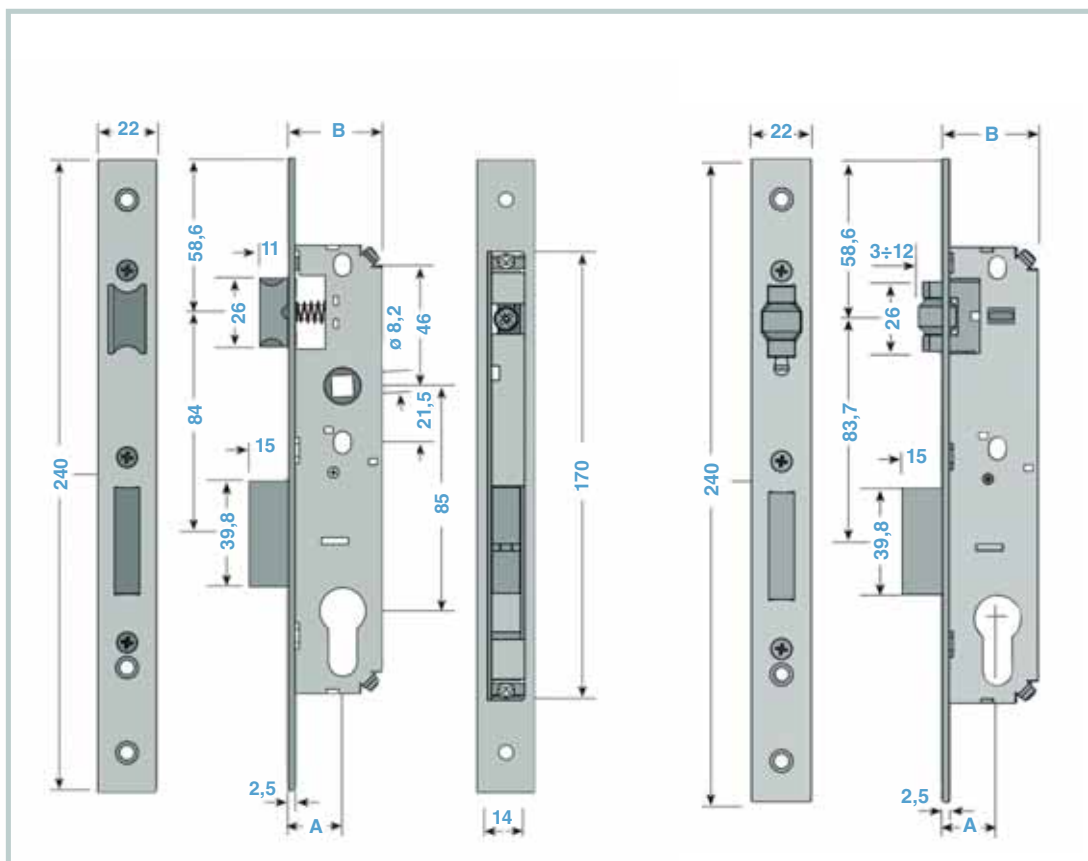
Reversal of latch bolt
1) Unscrew until latch bolt out of its housing.
2) Turn latch bolt round and re-insert.
3) Re-tighten screw



Regolazione del rullo
1) Ruotare la vite in senso anti-orario per diminuire la sporgenza del rullo.
2) Ruotare la vite in senso orario per aumentare la sporgenza del rullo.

Roller latch adjustment
1) Turn screw anticlockwise to reduce protrusion of roller latch
2) Turn screw clockwise to increase protrusion of roller latch.




 Scrocco e catenaccio
Latch and dead bolt


Codice / Code	A Entrata/Backset	B mm	gr	
99503 20 080	21	35,5	380	12
99503 25 080	25	39,5	420	12
99503 30 080	30	44,5	450	12
99503 35 080	35	49,5	480	12

 Rullo e catenaccio
Roller latch and dead bolt


Codice / Code	A Entrata/Backset	B mm	gr	
99803 20 080	21	35,5	360	12
99803 25 080	25	39,5	390	12
99803 30 080	30	44,5	430	12
99803 35 080	35	49,5	470	12

Contropiastra per serrature Punto *Strike plate for Punto locks*


 Contropiastra regolabile
 con distanziali
 - bordi quadri -
*Adjustable strike plate
 with spacers - square edges -*

Codice / Code	Finitura / Finish	
PAS27 00 00	Acciaio cromato / <i>Chrome plated steel</i>	12



ASSA ABLOY Italia S.p.A.
Via Modena 68 - 40017 San Giovanni in Persiceto (BO) Italy
Tel. +39 051 6812411 - Fax +39 051 827486
info@assaabloy.it - www.assaabloy.it

ASSA ABLOY is the global leader in door opening solutions, dedicated to satisfying end-user needs for security, safety and convenience.

www.assaabloy.com



ASSA ABLOY Italia S.p.A. si riserva di apportare in qualunque momento e senza preavviso le modifiche necessarie per migliorare ed evolvere le caratteristiche dei propri prodotti. Photographs, illustrations and descriptions are indicative.
ASSA ABLOY Italia S.p.A. reserves the right at any time, and without notice, the necessary modifications in order to improve and evolve the characteristics of their products. Photographs, illustrations and descriptions ought to be considered as indicative.

H001508|01-2008