
PARA PUXADORES EM PORTAS DE VIDRO
PARA TIRADORES EN PUERTAS DE VIDRO
REF. 10846A

Fixação simples. Furação do vidro: $\varnothing 12$ mm.
 Fijación simple. Perforación del vidrio: $\varnothing 12$ mm.

REF. 10848A

Fixação dupla. Furação do vidro: $\varnothing 12$ mm.
 Fijación doble. Perforación del vidrio: $\varnothing 12$ mm.

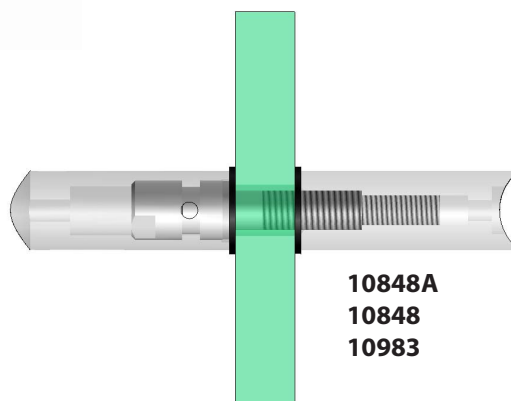
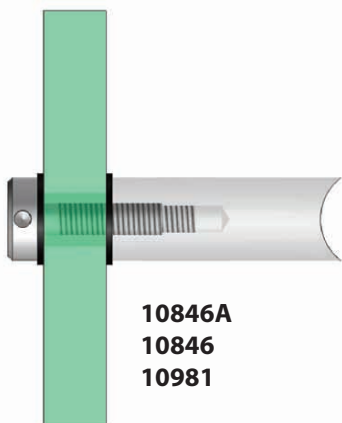
REF. 10846**REF. 10981**

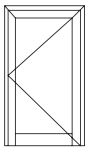
Fixação simples. Furação do vidro: $\varnothing 14$ mm.
 Fijación simple. Perforación del vidrio: $\varnothing 14$ mm.

REF. 10848**REF. 10983**

Fixação dupla. Furação do vidro: $\varnothing 14$ mm.
 Fijación doble. Perforación del vidrio: $\varnothing 14$ mm.

REF.	DIÂMETRO PUXADOR DIÂMETRO TIRADOR (MM)	ESPESSURA PORTA ESPESOR PUERTA (MM)	PERNO FIXAÇÃO EJE FIJACIÓN
FIXAÇÃO SIMPLES FIJACIÓN SIMPLE			
10846A	20	10-15	M8
10846	25	10-15	M10
10981	30	10-15	M10
FIXAÇÃO DUPLA FIJACIÓN DOBLE			
10848A	20	10-15	M8
11848	25	10-15	M10
10983	30	10-15	M10





Acessórios de fixação Accesorios de fijación

sofi®

PARA PUXADORES EM PORTAS DE ALUMÍNIO OU MADEIRA PARA TIRADORES EN PUERTAS DE ALUMÍNIO O MADERA

REF. 10847A

Fixação simples. Furação da porta: furo contínuo de $\varnothing 9\text{mm}$. Furo interior de $\varnothing 17\text{mm}$ com profundidade de 10mm.
Fijación simple. Perforación de la puerta: agujero continuo de $\varnothing 9\text{mm}$. Agujero interior de $\varnothing 17\text{mm}$ con profundidad de 10mm.

REF. 10847

REF. 10982

Fixação simples. Furação da porta: furo contínuo de $\varnothing 11\text{mm}$. Furo interior de $\varnothing 17\text{mm}$ com profundidade de 10mm.
Fijación simple. Perforación de la puerta: agujero continuo de $\varnothing 11\text{mm}$. Agujero interior de $\varnothing 17\text{mm}$ con profundidad de 10mm.

REF. 10849A

Fixação dupla. Furação da porta: furo contínuo de $\varnothing 9\text{mm}$.
Fijación doble. Perforación de la puerta: agujero continuo de $\varnothing 9\text{mm}$.

REF. 10849

REF. 10984

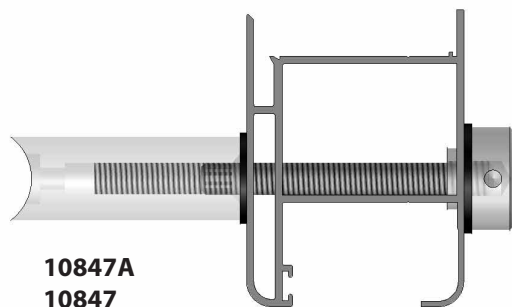
Fixação dupla. Furação da porta: furo contínuo de $\varnothing 11\text{mm}$.
Fijación doble. Perforación de la puerta: agujero continuo de $\varnothing 11\text{mm}$.

REF. 11373

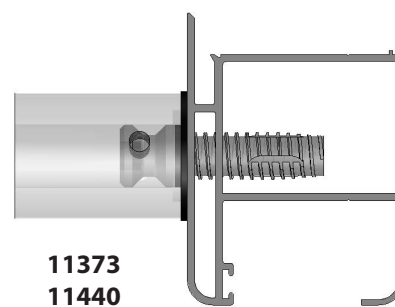
REF. 11440

Fixação invisível. Furação da porta: furo de $\varnothing 9.5\text{mm}$ com profundidade 33mm.
Fijación invisible. Perforación de la puerta: agujero de $\varnothing 9.5\text{mm}$ con profundidad de 33mm.

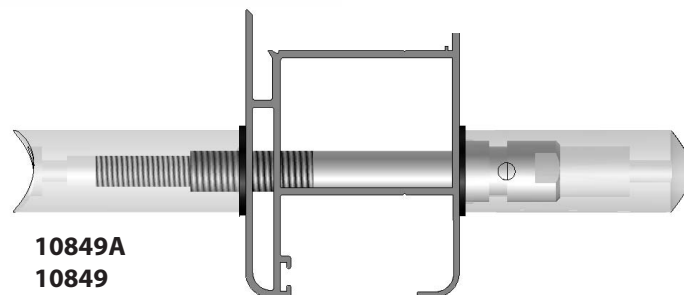
REF.	DIÂMETRO PUXADOR DIÂMETRO TIRADOR (MM)	ESPESSURA PORTA ESPESOR PUERTA (MM)	PERNO FIXAÇÃO EJE FIJACIÓN
FIXAÇÃO SIMPLES FIJACIÓN SIMPLE			
10847A	20	30-50	M8
10847 (32-47)	25	32-47	M10
10847 (48-62)	25	48-62	M10
10847 (63-77)	25	63-77	M10
10847 (78-92)	25	78-92	M10
10982 (32-47)	30	32-47	M10
10982 (48-62)	30	48-62	M10
10982 (63-77)	30	63-77	M10
10982 (78-92)	30	78-92	M10
FIXAÇÃO DUPLA FIJACIÓN DOBLE			
10849A	20	30-50	M8
10849 (32-47)	25	32-47	M10
10849 (48-62)	25	48-62	M10
10849 (63-77)	25	63-77	M10
10849 (78-92)	25	78-92	M10
10984 (32-47)	30	32-47	M10
10984 (48-62)	30	48-62	M10
10984 (63-77)	30	63-77	M10
10984 (78-92)	30	78-92	M10
FIXAÇÃO INVISÍVEL FIJACIÓN INVISIBLE			
11373	25	mín. 40	-
11440	30	mín. 40	-



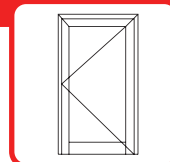
10847A
10847
10982



11373
11440



10849A
10849
10984

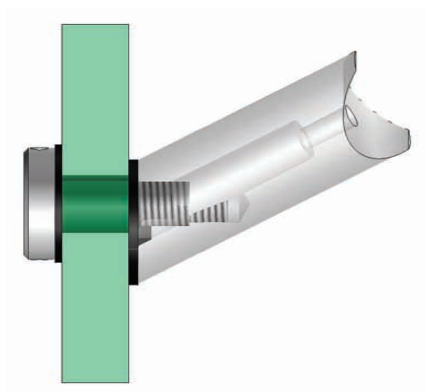
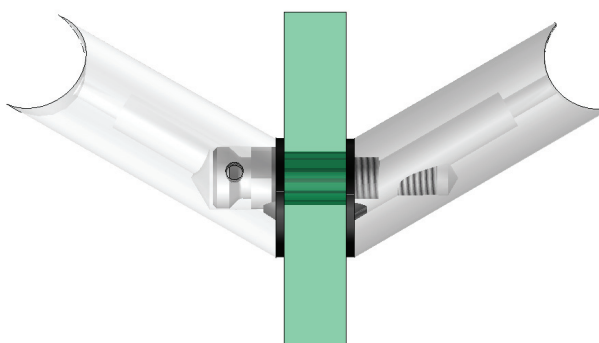

PARA PUXADORES COM PÉS INCLINADOS 11228 E 11229 EM PORTAS DE VIDRO
PARA TIRADORES CON PIES INCLINADOS 11228 Y 11229 EN PUERTAS DE VIDRO
REF. 11232

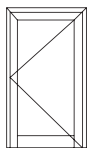
Fixação simples. Furação do vidro: $\varnothing 14$ mm.
 Fijación simple. Perforación del vidrio: $\varnothing 14$ mm.

REF. 11234

Fixação dupla. Furação do vidro: $\varnothing 14$ mm.
 Fijación doble. Perforación del vidrio: $\varnothing 14$ mm.

REF.	DIÂMETRO PUXADOR DIÂMETRO TIRADOR (MM)	ESPESSURA PORTA ESPESOR PUERTA (MM)	PERNO FIXAÇÃO EJE FIJACIÓN
FIXAÇÃO SIMPLES FIJACIÓN SIMPLE			
11232	25/30	10-15mm	M10
FIXAÇÃO DUPLA FIJACIÓN DOBLE			
11234	25/30	10-15mm	M10

**11232****11234**



Acessórios de fixação Accesorios de fijación

PARA PUXADORES COM PÉS INCLINADOS 11228 E 11229 EM PORTAS DE ALUMÍNIO OU MADEIRA PARA TIRADORES CON PIES INCLINADOS 11228 Y 11229 EN PUERTAS DE ALUMÍNIO O MADERA

REF. 11233

Fixação simples. Furação da porta: furo contínuo de $\varnothing 11\text{mm}$. Furo interior de $\varnothing 17\text{mm}$ com profundidade de 10mm.

Fijación simple. Perforación de la puerta: agujero continuo de $\varnothing 11\text{mm}$. Agujero interior de $\varnothing 17\text{mm}$ con profundidad de 10mm.

REF. 11235

Fixação dupla. Furação da porta: furo contínuo de $\varnothing 11\text{mm}$.

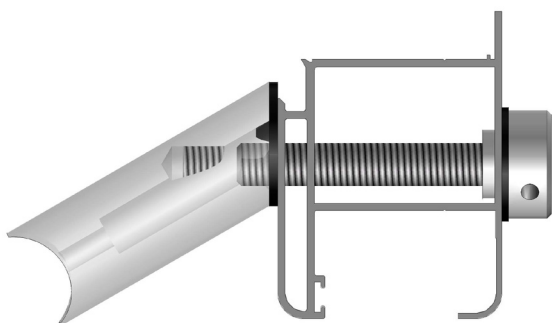
Fijación doble. Perforación de la puerta: agujero continuo de $\varnothing 11\text{mm}$.

REF. 11369

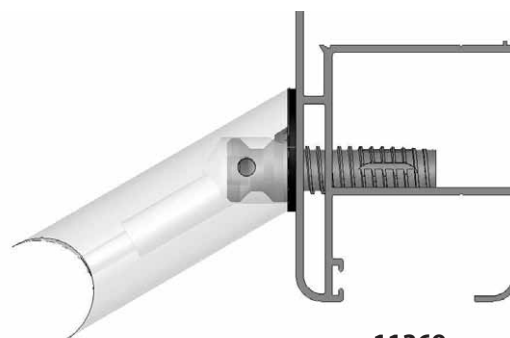
Fixação invisível. Furação da porta: furo de $\varnothing 9.5\text{mm}$ com profundidade de 33mm.

Fijación invisible. Perforación de la puerta: agujero de $\varnothing 9.5\text{mm}$ con profundidad de 33mm.

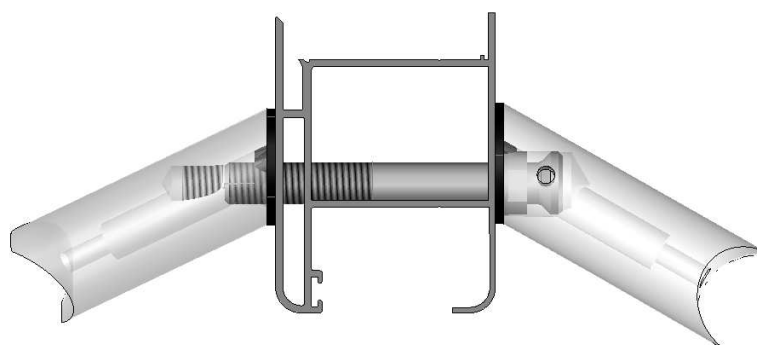
REF.	DIÂMETRO PUXADOR DIÂMETRO TIRADOR (MM)	ESPESSURA PORTA ESPESOR PUERTA (MM)	PERNO FIXAÇÃO EJE FIJACIÓN
FIXAÇÃO SIMPLES FIJACIÓN SIMPLE			
11233 (24-33)	25/30	24-33mm	M10
11233 (34-43)	25/30	34-43mm	M10
11233 (44-53)	25/30	44-53mm	M10
11233 (54-63)	25/30	54-63mm	M10
11233 (64-73)	25/30	64-73mm	M10
11233 (74-83)	25/30	74-83mm	M10
11233 (84-93)	25/30	84-93mm	M10
FIXAÇÃO DUPLA FIJACIÓN DOBLE			
11235 (24-33)	25/30	24-33mm	M10
11235 (34-43)	25/30	34-43mm	M10
11235 (44-53)	25/30	44-53mm	M10
11235 (54-63)	25/30	54-63mm	M10
11235 (64-73)	25/30	64-73mm	M10
11235 (74-83)	25/30	74-83mm	M10
11235 (84-93)	25/30	84-93mm	M10
FIXAÇÃO INVISÍVEL FIJACIÓN INVISIBLE			
11369	25/30	mín. 40mm	-



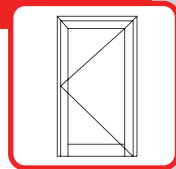
11233



11369



11235



PARA PUXADORES 11379, 11380, 11381 E 11382 EM PORTAS DE VIDRO
PARA TIRADORES 11379, 11380, 11381 Y 11382 EN PUERTAS DE VIDRO

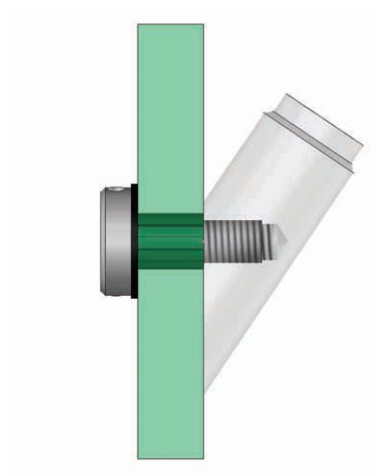
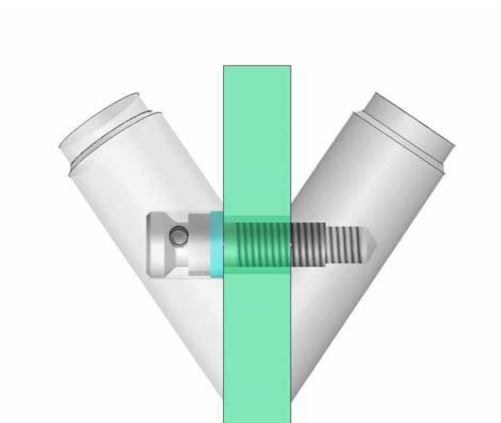
REF. 11439

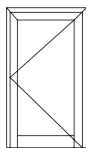
Fixação simples. Furação do vidro: $\varnothing 11$ mm.
 Fijación simple. Perforación del vidrio: $\varnothing 11$ mm.

REF. 11437

Fixação dupla. Furação do vidro: $\varnothing 14$ mm.
 Fijación doble. Perforación del vidrio: $\varnothing 14$ mm.

REF.	DIÂMETRO PUXADOR DIÂMETRO TIRADOR (MM)	ESPESSURA PORTA ESPESOR PUERTA (MM)	PERNO FIXAÇÃO EJE FIJACIÓN
FIXAÇÃO SIMPLES FIJACIÓN SIMPLE			
11439	25/30	10-15mm	M10
FIXAÇÃO DUPLA FIJACIÓN DOBLE			
11437	25/30	10-15mm	M10

**11439****11437**



Acessórios de fixação Accesorios de fijación

PARA PUXADORES 11379, 11380, 11381 E 11382 EM PORTAS DE ALUMÍNIO OU MADEIRA PARA TIRADORES 11379, 11380, 11381 Y 11382 EN PUERTAS DE ALUMÍNIO O MADERA

REF. 11436

Fixação simples. Furação da porta: furo contínuo de $\varnothing 11\text{mm}$. Furo interior de $\varnothing 17\text{mm}$ com profundidade de 10mm.

Fijación simple. Perforación de la puerta: agujero continuo de $\varnothing 11\text{mm}$. Agujero interior de $\varnothing 17\text{mm}$ con profundidad de 10mm.

REF. 11438

Fixação dupla. Furação da porta: furo contínuo de $\varnothing 11\text{mm}$.

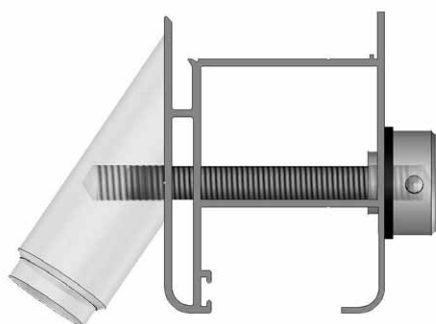
Fijación doble. Perforación de la puerta: agujero continuo de $\varnothing 11\text{mm}$.

REF. 11471

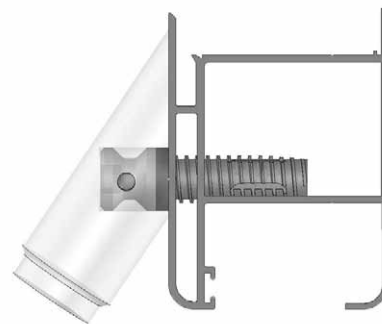
Fixação invisível. Furação da porta: furo de $\varnothing 9.5\text{mm}$ com profundidade de 33mm.

Fijación invisible. Perforación de la puerta: agujero de $\varnothing 9.5\text{mm}$ con profundidad de 33mm.

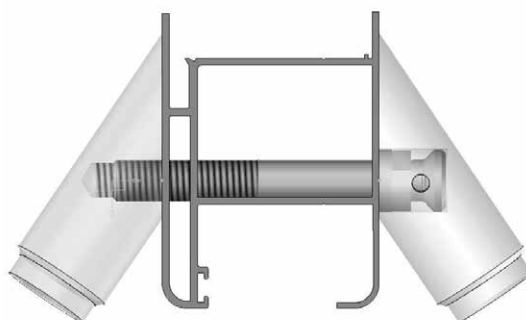
REF.	DIÂMETRO PUXADOR DIÂMETRO TIRADOR (MM)	ESPESSURA PORTA ESPESOR PUERTA (MM)	PERNO FIXAÇÃO EJÉ FIJACIÓN
FIXAÇÃO SIMPLES FIJACIÓN SIMPLE			
11436 (30-39)	25/30	30-39mm	M10
11436 (40-49)	25/30	40-49mm	M10
11436 (50-59)	25/30	50-59mm	M10
11436 (60-69)	25/30	60-69mm	M10
11436 (70-79)	25/30	70-79mm	M10
FIXAÇÃO DUPLA FIJACIÓN DOBLE			
11438 (30-39)	25/30	30-39mm	M10
11438 (40-49)	25/30	40-49mm	M10
11438 (50-59)	25/30	50-59mm	M10
11438 (60-69)	25/30	60-69mm	M10
11438 (70-79)	25/30	70-79mm	M10
FIXAÇÃO INVISÍVEL FIJACIÓN INVISIBLE			
11471	25/30	mín. 40mm	-



11436



11471



11438