

CAIXILHARIA DE MADEIRA
CARPINTERÍA DE MADERA

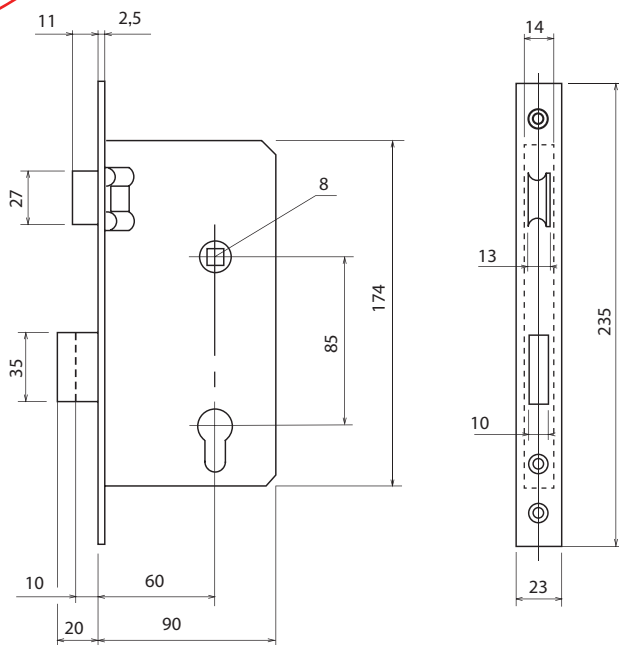


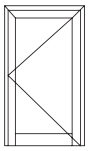
REF.	TIPO DE CILINDRO TIPO DE CILINDRO		TESTA FRENTE
	4 PINOS 4 PITONES	5 PINOS 5 PITONES	
7000.1		•	Aço Macio Acero Dulce
7000.15		•	Aço Inox Acero Inox

REF. 7000

Fechadura com trinco reversível e língua de duas voltas, com cilindro de 5 pinos. Chapa testa em aço inox ou aço macio.

Cerradura con picaporte y palanca deslizante, dos vueltas, con cilindro de 5 pitones. Frentes en acero inoxidable o acero.





Fechaduras para portas de madeira Cerraduras para puertas de madera

sofi®

CAIXILHARIA DE MADEIRA CARPINTERÍA DE MADERA

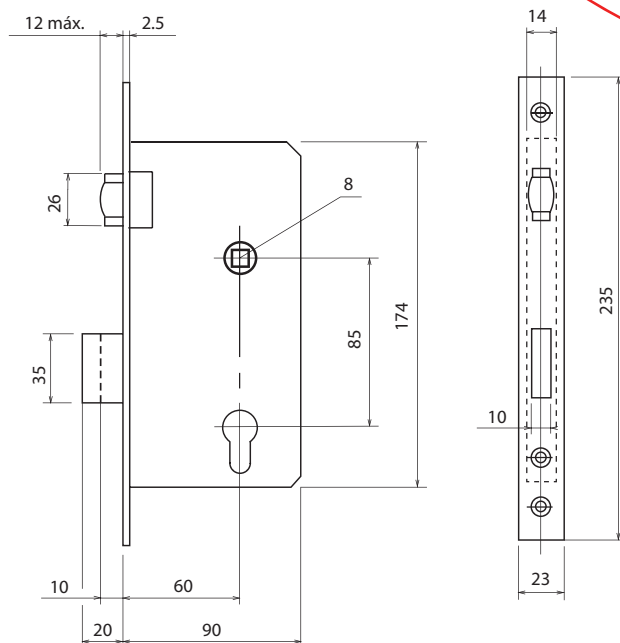
REF. 7429.1

Fechadura com rolo ajustável e língua de 2 voltas com cilindro de 5 pinos. Chapa testa em aço inox ou aço macio.

Cerradura con rodillo y palanca deslizante, dos vueltas con cilindro de 5 pitones. Frentes en acero inoxidable o acero.



2.2

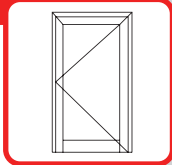


1 un



L

S



CAIXILHARIA DE MADEIRA
CARPINTERÍA DE MADERA



REF. 7071

Fechadura com trinco , accionada pelo puxador
 Bloqueamento pela chave, na posição de
 aberto ou fechado. Fornecido com chapa testa e
 cobertura de alumínio ou Inox.

Cerradura con picaporte, operada por la manilla.
 Bloqueo del picaporte por la llave en la posición
 de abierto o cerrado. Suministrada con cerradero
 y tapa en aluminio o acero inox.

