











**CAIXILHARIA DE MADEIRA
CARPENTERIA DE MADERA**



10876 ECI

- **MATERIAIS**
Manípulo e cobertura: alumínio
Bases: zamak
- **MATERIALES**
Manilla e tapa: aluminio
Base: zamak

REF.	ENTRADAS
10876	-
10876 ECI	
10876 ECH	 
10876 WC	 
10876 WC C/VISOR	 
10876A ECI (SEM MOLA) (SIN MUELLE)	 
10665	

Puxador de porta com mola compensadora, e fixação invisível.
Manilla de puerta con muelle de recuperación e fijación invisible.

REF. 10876
Com espelho sem entrada.
Con tapa sin entrada.

REF. 10876 ECI
Com entrada de cilindro.
Con entrada para cilindro.

REF. 10876 ECH
Com entrada de chave.
Con entrada para llave.

REF. 10876 WC
REF. 10876 WC C/ VISOR
Com livre ocupado.
Con condena de baño.

REF. 10876 A ECI
Com asa e entrada de cilindro.
Con asa y entrada para cilindro.





REF. 10665
Com espelho redondo.
Con tapa redonda.

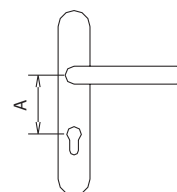
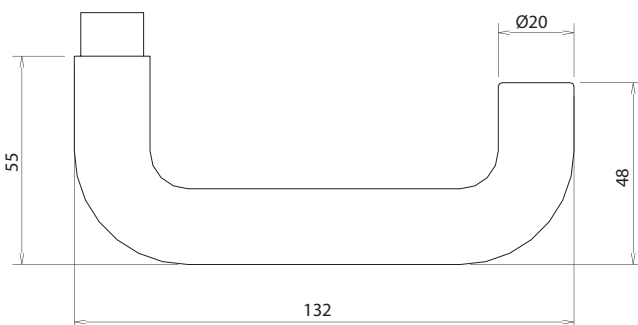


10665

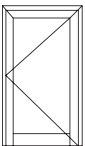


B
2.1

REF.	ENTRADA	A					
10876 ECI		47.5	70	72	85	92	
10876 ECH		57	68	70	72	-	
10876 WC		63	70	72	85	-	
10876A		70	72	85	92	-	



Informações Técnicas: B5
Informaciones Técnicas: B5



Puxadores de portas de madeira
Manillas de puertas de madera

CAIXILHARIA DE MADEIRA
CARPENTERIA DE MADERA

Puxador de porta com mola compensadora, e fixação invisível.
Manilla de puerta con muelle de recuperación e fijación invisible.

REF. 11082

Com espelho sem entrada.
Con tapa sin entrada.

REF. 11082 ECI

Com entrada de cilindro.
Con entrada para cilindro.

REF. 11082 ECH

Com entrada de chave.
Con entrada para llave.

REF. 11082 WC

REF. 11082 WC C/ VISOR
Com livre ocupado.
Con condena de baño.

REF. 11082 A ECI

Com asa e entrada de cilindro.
Con asa y entrada para cilindro.

REF. 10666

Com espelho redondo.
Con tapa redonda.

5 um



11082ECH



10666

• **MATERIAIS**

Manípulo e cobertura: alumínio

Bases: zamak

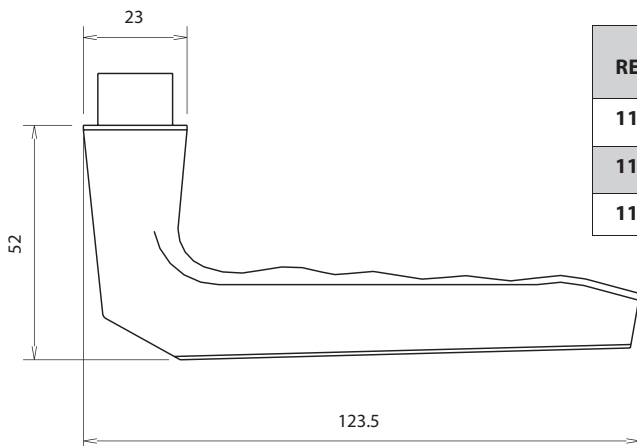
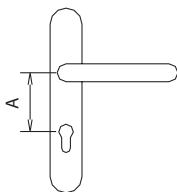
• **MATERIALES**

Manilla e tapa: aluminio

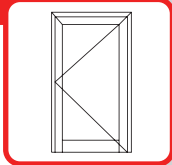
Base: zamak

REF.	ENTRADAS
11082	-
11082 ECI	
11082 ECH	
11082 WC	
11082 WC C/ VISOR	
11082 A ECI (SEM MOLA) (SIN MUELLE)	
10666	

B
2.2



REF.	ENTRADA	A					
11082 ECI		47.5	70	72	85	92	
11082 ECH		57	68	70	72	-	
11082 WC		63	70	72	85	-	



CAIXILHARIA DE MADEIRA
CARPENTERIA DE MADERA



10961 ECH

- **MATERIAIS**
Manípulo e cobertura: alumínio
Bases: zamak
- **MATERIALES**
Manilla e tapa: aluminio
Base: zamak

REF.	ENTRADAS
10961	-
10961 ECI	
10961 ECH	
10961 WC	
10961 WC C/VISOR	
10961A ECI (SEM MOLA) (SIN MUELLE)	
10963	

Puxador de porta com mola compensadora, e fixação invisível.
Manilla de puerta con muelle de recuperación e fijación invisible.

REF. 10961
Com espelho sem entrada.
Con tapa sin entrada

REF. 10961 ECI
Com entrada de cilindro.
Con entrada para cilindro.

REF. 10961 ECH
Com entrada de chave.
Con entrada para llave.

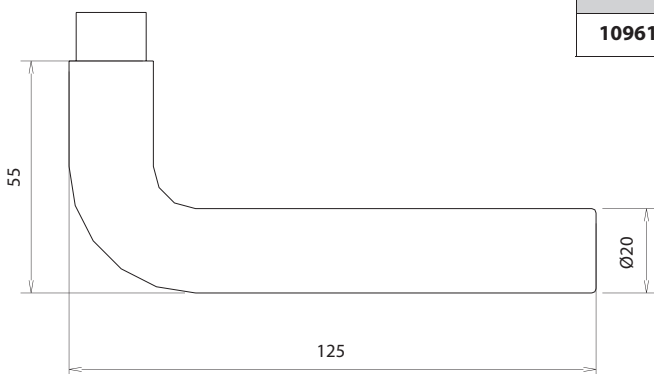
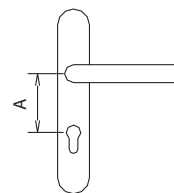
REF. 10961 WC
REF. 10961 WC C/VISOR
Com livre ocupado.
Con condena de baño.

REF. 10961 A ECI
Com asa e entrada de cilindro.
Con asa y entrada para cilindro.

REF. 10963
Com espelho redondo.
Con tapa redonda.

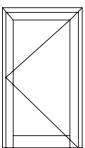


10963



REF.	ENTRADA	A				
10961 ECI		47.5	70	72	85	92
10961 ECH		57	68	70	72	-
10961 WC		63	70	72	85	-

Informações Técnicas: B5
Informaciones Técnicas: B5



Puxadores de portas de madeira
Manillas de puertas de madera

CAIXILHARIA DE MADEIRA
CARPENTERIA DE MADERA

Puxador de porta com mola compensadora, e fixação invisível.
 Manilla de puerta con muelle de recuperación e fijación invisible.

REF. 11083

Com espelho sem entrada.
 Con tapa sin entrada.

REF. 11083ECI

Com entrada de cilindro.
 Con entrada para cilindro.

REF. 11083ECH

Com entrada de chave.
 Con entrada para llave.

REF. 11083WC

REF. 11083WC C/VISOR
 Com livre ocupado.
 Con condena de baño.

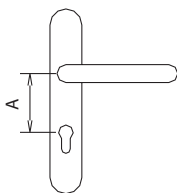
REF. 11083 A ECI

Com asa e entrada de cilindro.
 Con asa y entrada para cilindro.

REF. 11181

Com espelho redondo.
 Con tapa redonda.

5
 um



REF.	ENTRADA	A				
11083 ECI		47.5	70	72	85	92
11083 ECH		57	68	70	72	-
11083 WC		63	70	72	85	-



11083 ECI



11181

• **MATERIAIS**

Manípulo e cobertura: alumínio

Bases: zamak

• **MATERIALES**

Manilla e tapa: aluminio

Base: zamak

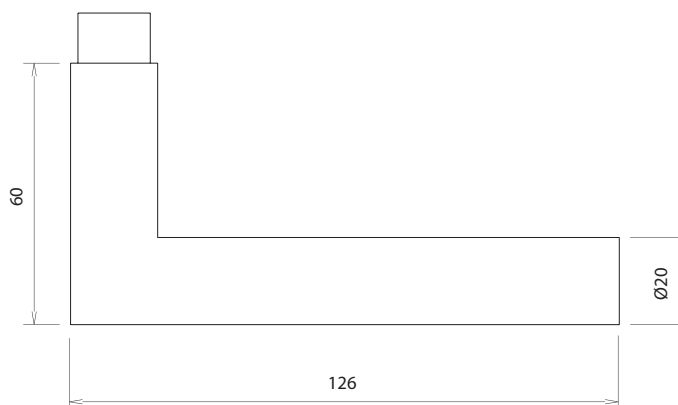
REF.	ENTRADAS	
11083	-	
11083 ECI		
11083 ECH		
11083 WC		
11083 WC C/VISOR		
11083 A ECI (SEM MOLA) (SIN MUELLE)		
11181		

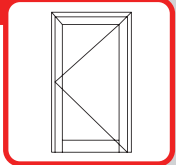
2
 um



L

A





**CAIXILHARIA DE MADEIRA
CARPENTERIA DE MADERA**

- **MATERIAIS**
Punho: zamak
- **MATERIALES**
Pomo: zamak

REF. 3668
Punho.
Pomo.

3668

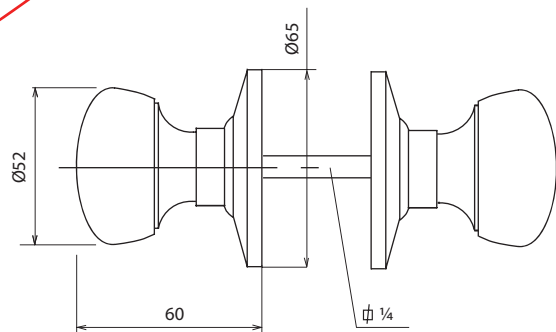


REF. 6584
Punho.
Pomo.

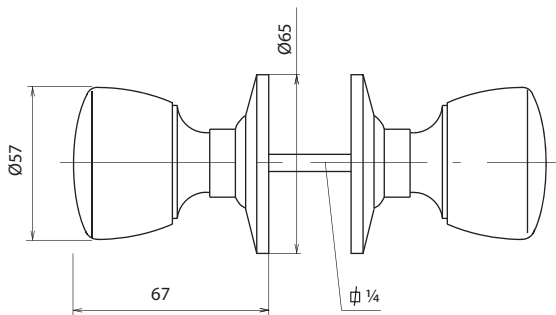
6584



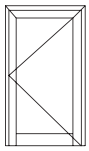
**B
2.5**



3668



6584



Entradas Embelecedores

sofi®

CAIXILHARIA DE MADEIRA CARPENTERIA DE MADEIRA



10669



10804



10730



11183

- **MATERIAIS**

Base: zamak

Espelho: alumínio

- **MATERIALES**

Base: zamak

Tapa: alumínio

REF. 10669

Espelho com entrada de chave, vendidos aos pares.
Embelecedor de llave, se venden en pares.

REF. 10730

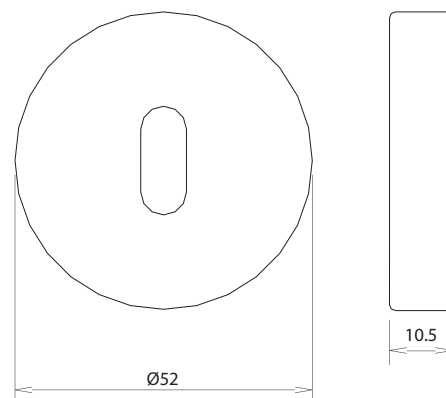
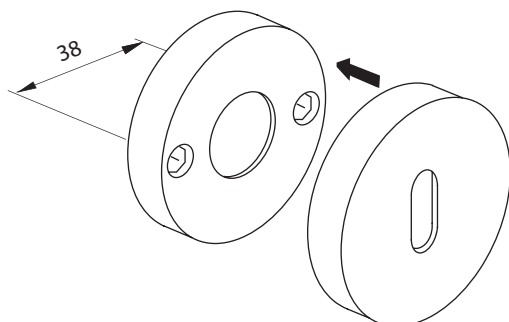
Espelho com entrada de cilindro, vendidos aos pares.
Embelecedor de cilindro, se venden en pares.

REF. 10804

Espelho com entrada de cilindro oval, vendidos aos pares.
Embelecedor de cilindro oval, se venden en pares.

REF. 11183

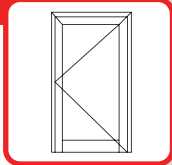
Espelho sem entrada, vendidos aos pares.
Embelecedor sin entrada, se venden en pares.



10669

Informações Técnicas: B5
Informaciones Técnicas: B5

B
2.6



**CAIXILHARIA DE MADEIRA
CARPENTERIA DE MADERA**

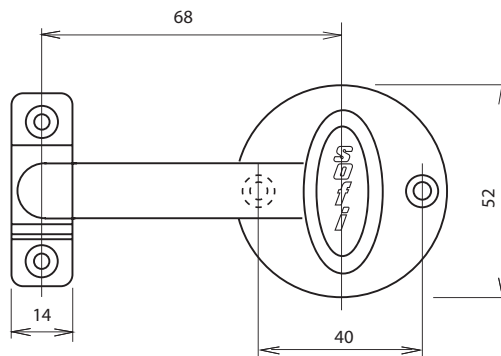
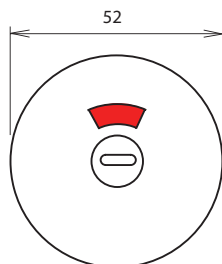
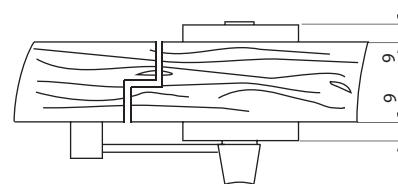
- **MATERIAIS**
Zamak

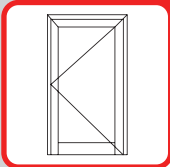
- **MATERIALES**
Zamak



REF.10698
Livre Ocupado.
Condena de Baño.

**B
2.7**





Livre Ocupado
Condena de Baño

CAIXILHARIA DE MADEIRA
CARPENTERIA DE MADERA

• **MATERIAIS**

Base: zamak

Cobertura: alumínio

• **MATERIALES**

Base: zamak

Tapa: aluminio



10910

REF.10910

Livre Ocupado.
Condena de Baño.

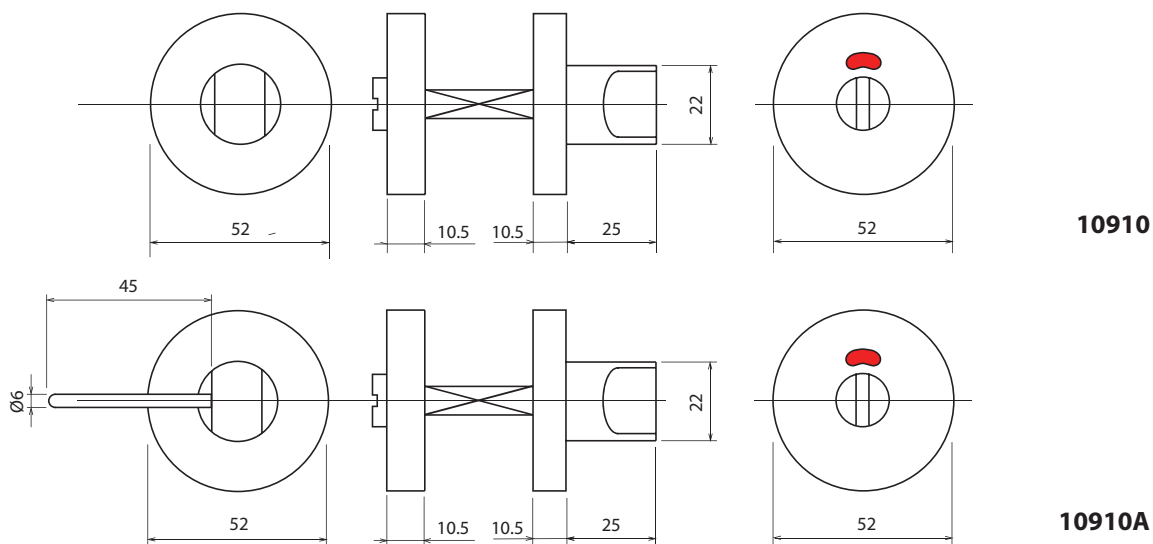
REF.10910A

Livre Ocupado.
Condena de Baño.



10910 A

B
2.8



10910

10910A