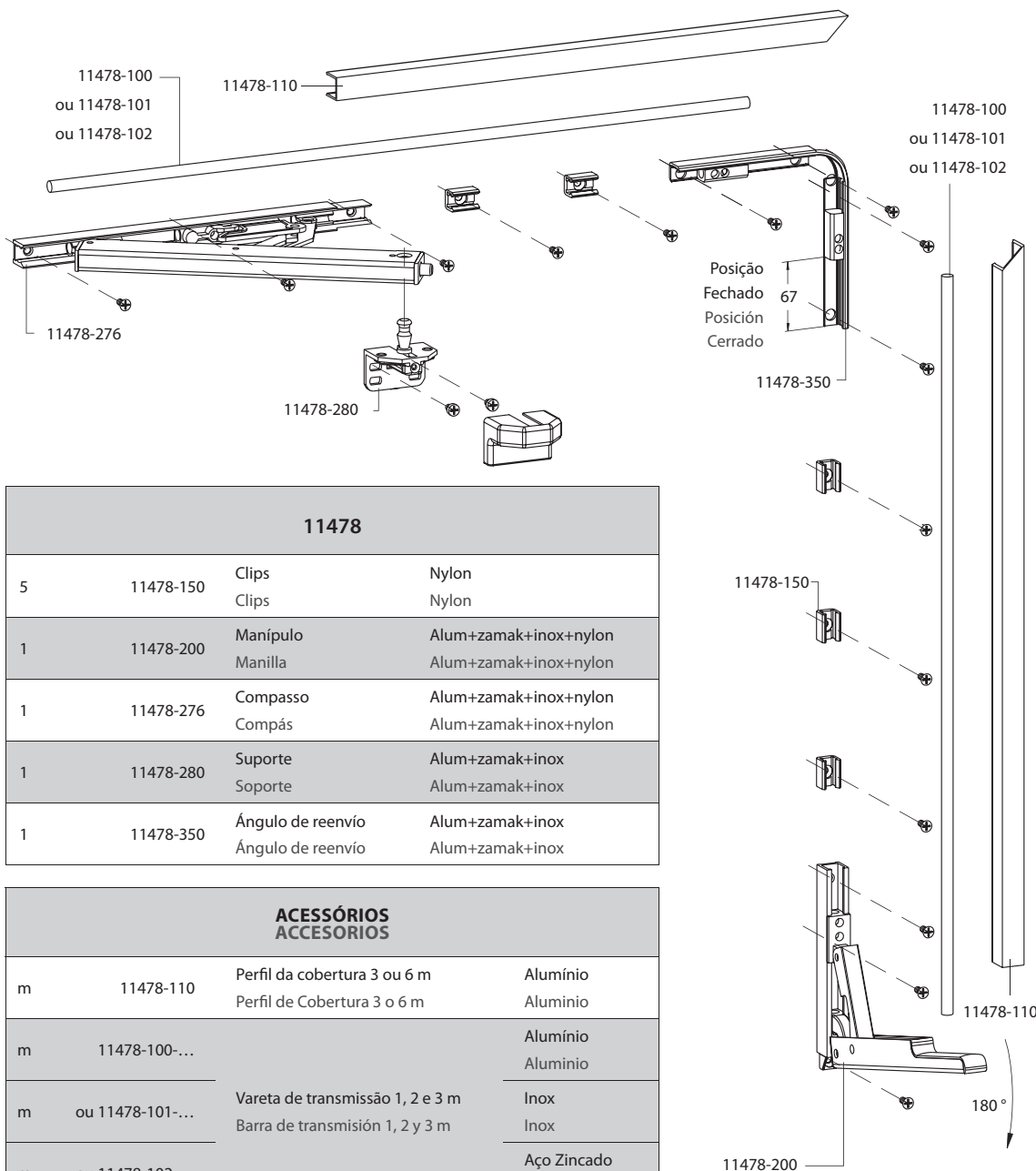


SISTEMA DE ABERTURA À DISTÂNCIA - BASCULANTE SISTEMA DE APERTURA A DISTANCIA - ABATIBLE

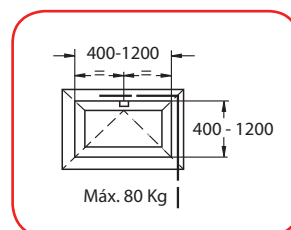
Sistema de controlo remoto com design elegante que garante o fecho da janela. Instalação em janelas de alumínio, PVC e madeira, com altura de 250 até 1800mm, largura de 400 até 3600mm, peso até 80kg e abertura de 170mm. Operação por manípulo ou motor eléctrico.

Sistema de mando a distancia con diseño elegante que garante el cierre de la ventana. Instalación en ventanas de aluminio, PVC y madera, con alto de 250 hasta 1800mm, ancho de 400 hasta 3600mm, peso hasta 80kg y apertura 170mm. Operación con manilla o motor eléctrico.

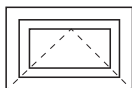


11478			
5	11478-150	Clips Clips	Nylon Nylon
1	11478-200	Manípulo Manilla	Alum+zamak+inox+nylon Alum+zamak+inox+nylon
1	11478-276	Compasso Compás	Alum+zamak+inox+nylon Alum+zamak+inox+nylon
1	11478-280	Suporte Soporte	Alum+zamak+inox Alum+zamak+inox
1	11478-350	Ângulo de reenvío Ángulo de reenvío	Alum+zamak+inox Alum+zamak+inox

ACESSÓRIOS ACCESORIOS			
m	11478-110	Perfil da cobertura 3 ou 6 m Perfil de Cobertura 3 o 6 m	Alumínio Aluminio
m	11478-100-...		Alumínio Aluminio
m	ou 11478-101-...	Vareta de transmissão 1, 2 e 3 m Barra de transmisión 1, 2 y 3 m	Inox Inox
m	ou 11478-102-...		Aço Zincado Acero Cincado
1	11478-360A	Jogo de parafusos para Alumínio Juego de tornillos para Aluminio	
1	ou 11478-360P	Jogo de parafusos para PVC Juego de tornillos para PVC	Inox Inox
1	ou 11478-360H	Jogo de parafusos para Madeira Juego de tornillos para Madera	
1	11478-370	Gabarit para furação Galga para perforación	Alum.+Inox Alum.+Inox



**A
5.1**



Janelas de abertura à distância Ventanas apertura a distancia

SISTEMA DE ABERTURA À DISTÂNCIA - BASCULANTE SISTEMA DE APERTURA A DISTANCIA - ABATIBLE

Janelas de dimensões reduzidas

Para janelas com estas dimensões o manípulo 11478-200 será substituído pelo manípulo 11478-200K. Neste caso o curso será de 38 mm em vez de 55 mm.

Dimensões de janelas retangulares:

Altura da janela Fh = 250-400 mm

Largura da janela Fb = 400-3600 mm

Janela = Peso máx. 80Kg

Ventanas de pequeñas dimensiones

Para ventanas con estas dimensiones la manilla 11478-200 será sustituida por la manilla 11478-200K. En este caso, el curso será de 38 mm en lugar de 55 mm.

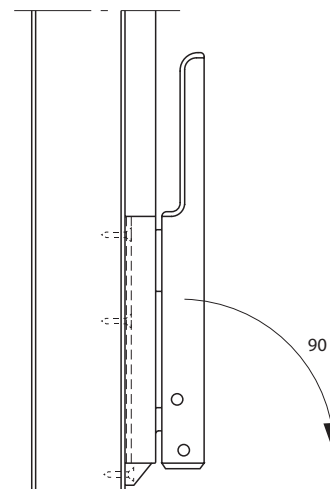
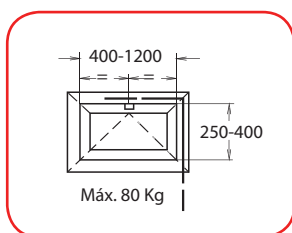
Dimensiones de ventanas rectangulares:

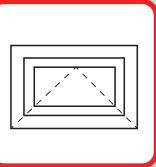
Alto Hoja Fh = 250-400 mm

Ancho Hoja Fb = 400-3600 mm

Hoja = Peso máx. 80kg

11478K			
1	11478	Sem o manípulo 11478-200 Sin manilla 11478-200	
1	11478-200K	Manípulo Manilla	Alum+zamak+inox+nylon Alum+zamak+inox+nylon





COMPASSO SUPLEMENTAR 11479 PARA JANELAS BASCULANTES LARGAS COMPÁS ADICIONAL 11479 PARA VENTANAS ABATIBLES ANCHAS

Para janelas muito largas ou para janelas basculantes justapostas, é necessário aplicar um compasso suplementar.

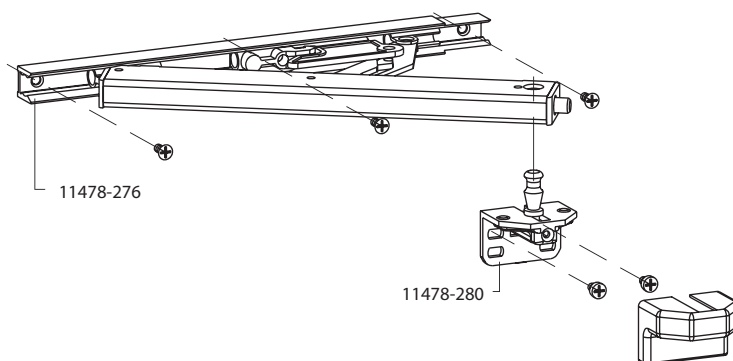
Para las ventanas muy anchas o para ventanas yuxtapuestas, es necesario aplicar un compás adicional.

Dimensões:

Altura da janela Fh=400-1800mm
Largura da janela Fb=1200-3600mm
Janela = Peso máx. 80Kg
Fb=1200-2400mm: 1 compasso suplementar.
Fb=2400-3600mm: 2 compassos suplementares.

Dimensiones:

Alto Hoja Fh = 400-1800mm
Ancho Hoja Fb = 1200-3600mm
Hoja = Peso máx. 80kg
Fb=1200-2400mm : 1 compás adicional
Fb=2400-3600mm : 2 compases adicionales

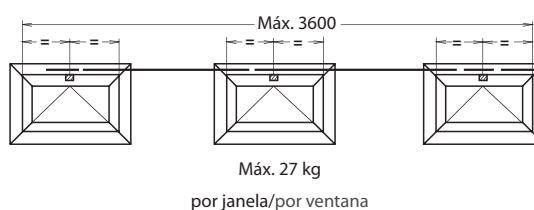
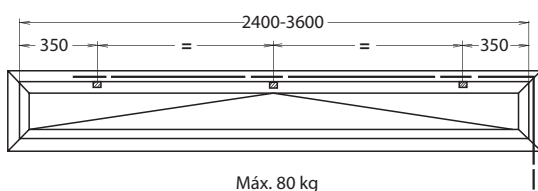
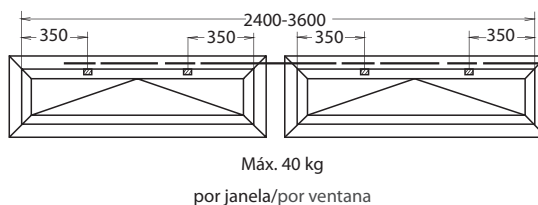
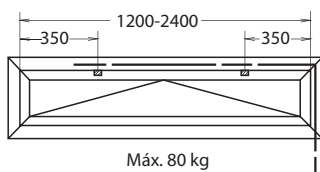


11479			
1	11478-276	Compasso Compás	Alum+zamak+inox+nylon Alum+zamak+inox+nylon
1	11478-280	Suporte Soporte	Alum+zamak+inox Alum+zamak+inox

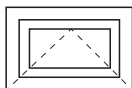
JOGO DE PARAFUSOS JUEGO DE TORNILLOS		
11479-360A	Jogo de parafusos para Alumínio Juego de tornillos para Aluminio	Inox Inox
ou 11479-360P	Jogo de parafusos para PVC Juego de tornillos para PVC	Inox Inox
ou 11479-360H	Jogo de parafusos para Madeira Juego de tornillos para Madera	Inox Inox

A
5.3

APLICAÇÕES APLICACIONES



Fh = Mín. 400mm

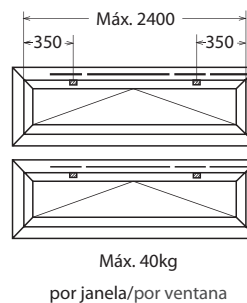
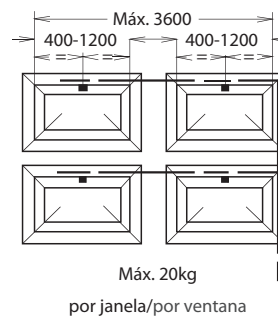
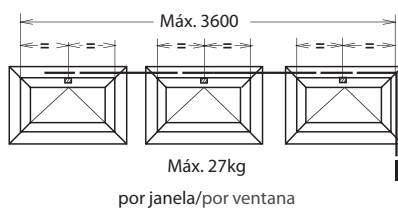
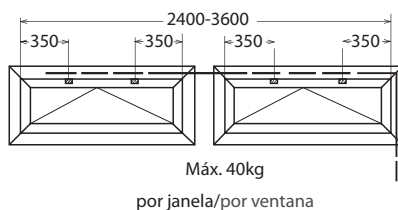
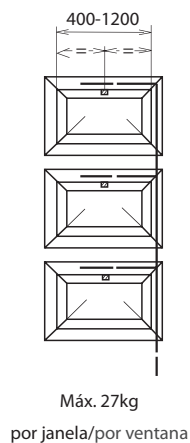


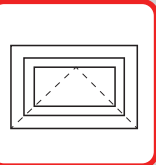
Janelas de abertura à distância Ventanas apertura a distancia

SISTEMA DE ABERTURA À DISTÂNCIA - BASCULANTE SISTEMA DE APERTURA A DISTANCIA - ABATIBLE

		TABELA DE ENCOMENDA TABLA PEDIDO		
		LARGURA ANCHO		
		Fb=400-1200	Fb=1200-2400	Fb=2400-3600
ALTA ALTO	Fh=250-400	11478K +11478-360A/P/H + 11478-110 + 11478-100/101/102-...	11478K +11479 +11478-360A/P/H +11479-360A/P/H + 11478-110 + 11478-100/101/102-...	11478K + 2x 11479 +11478-360A/P/H + 2x 11479-360A/P/H + 11478-110 + 11478-100/101/102-...
	Fh=400-1200	11478 + 11478-360A/P/H + 11478-110 + 11478-100/101/102-...	11478 + 11479 + 11478-360A/P/H + 11479-360A/P/H + 11478-110 + 11478-100/101/102-...	11478K + 2x 11479 +11478-360A/P/H + 2x 11479-360A/P/H + 11478-110 + 11478-100/101/102-...
	Fh=1200-1800	11478 + 11481-1 ou 11481-2 + 11478-360A/P/H + 11481-360A/P/H + 11478-110 + 11478-100/101/102-...	11478 +11479 +11481-1 ou 11481-2 +11478-360A/P/H +11479-360A/P/H + 11481-360A/P/H + 11478-110 + 11478-100/101/102-...	11478 + 2x 11479 + 11481-1 ou 11481-2 + 11478-360A/P/H + 2x 11479-360A/P/H + 11481-360A/P/H + 11478-110 + 11478-100/101/102-...

Para tipologias de abertura abaixo indicadas facultamos o orçamento.
Para los esquemas de apertura abajo hacemos presupuestos.





FECHO LATERAL ADICIONAL PARA JANELAS BASCULANTES ALTAS 11481-1 E 11481-2
CIERRE LATERAL ADICIONAL PARA VENTANAS ABATIBLES ALTAS 11481-1 Y 11481-2

Para janelas com altura superior a 1200 mm deve-se instalar um fecho lateral adicional para manter as características de isolamento da janela.

Dimensões:

Altura janela: 1200-1800 mm

Largura janela: 600-3600 mm

Peso janela: máximo 80kg

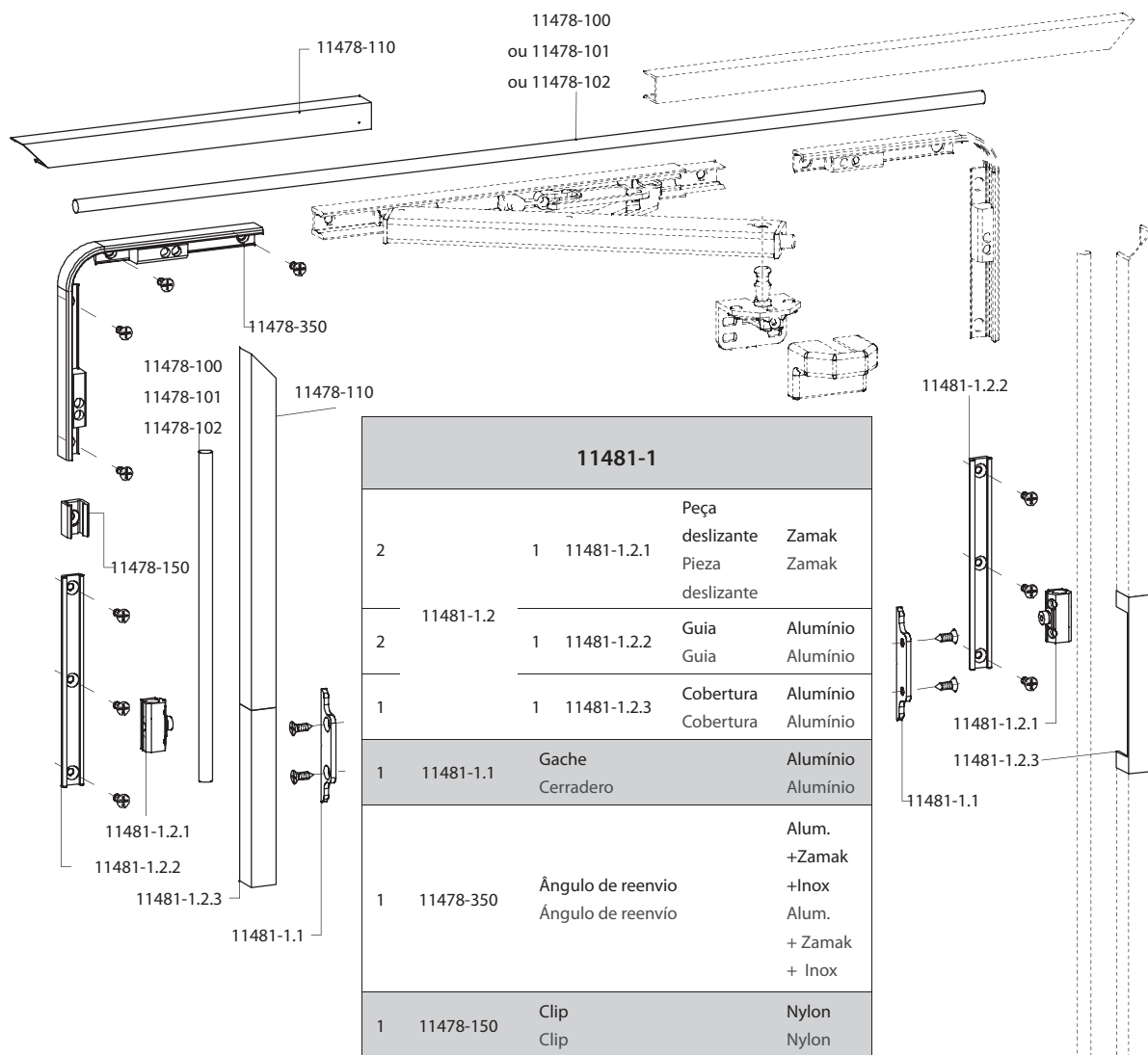
Para ventanas con alto superior a 1200 mm, se debe instalar un cierre lateral adicional para mantener las características de aislamiento de la ventana. Dimensiones:

Alto ventana: 1200-1800 mm

Ancho ventana: 600-3600 mm

Peso ventana: 80kg

PARA JANELAS DE MADEIRA OU PVC
PARA VENTANAS DE MADERA O PVC

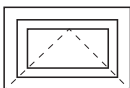


11481-1				
2	1	11481-1.2.1	Peça deslizante Pieza deslizante	Zamak Zamak
2	11481-1.2	11481-1.2.2	Guia Guia	Alumínio Alumínio
1	1	11481-1.2.3	Cobertura Cobertura	Alumínio Alumínio
1	11481-1.1		Gache Cerradero	Alumínio Alumínio
1	11478-350		Ângulo de reenvio Ângulo de reenvio	Alum. +Zamak +Inox Alum. + Zamak + Inox
1	11478-150		Clip Clip	Nylon Nylon

A
5.5

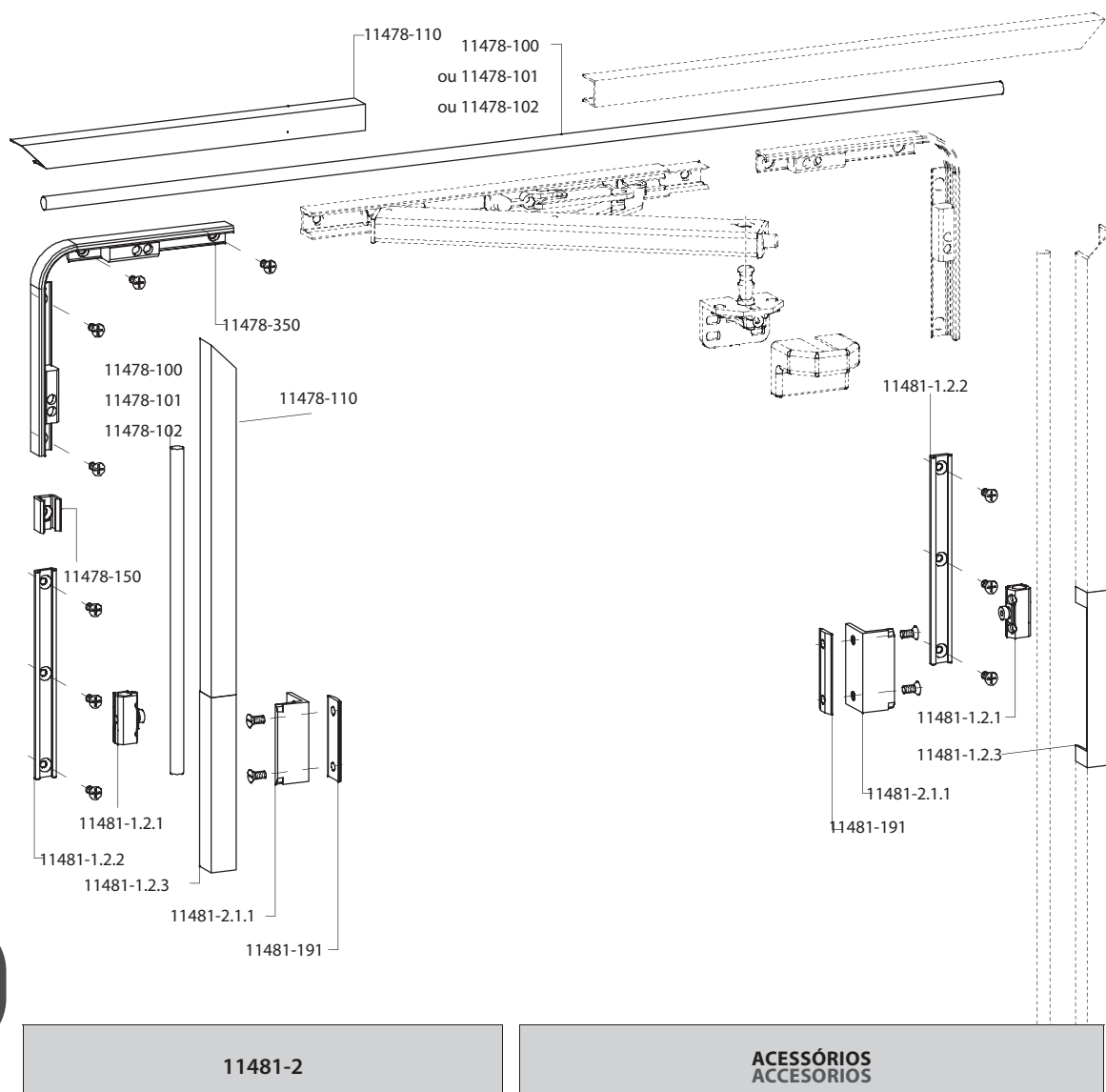
ACESSÓRIOS ACCESORIOS			
m	11478-110	Perfil da cobertura Perfil de Cobertura	Alumínio Alumínio
m	11478-100-...	Vareta de transmissão	Alumínio Alumínio
m	ou 11478-101-...	1, 2 e 3 m Barra de transmisión	Inox Inox
m	ou 11478-102-...	1, 2 y 3 m	Aço Zincado Acero Cincado

1	11481-360H	Jogo de parafusos para Madeira Juego de tornillos para Madera	Inox Inox
1	ou 11481-360P	Jogo de parafusos para PVC Juego de tornillos para PVC	Inox Inox
1	11478-370	Gabarit para furação Galga para perforación	Alum.+ Inox Alum. + Inox



Janelas de abertura à distância Ventanas apertura a distancia

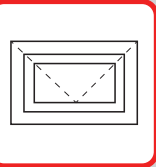
PARA JANELAS DE ALUMÍNIO PARA VENTANAS DE ALUMÍNIO



A
5.6

11481-2				
2	1	11481-1.2.1	Peça deslizante Pieza deslizante	Zamak Zamak
2	1	11481-1.2.2	Guia Guia	Alumínio Alumínio
1	1	11481-1.2.3	Cobertura Cobertura	Alumínio Alumínio
1	1	11481-2.1.1	Gache Cerradero	Alumínio Alumínio
1	1	11481-191	Grampo Grapa	Zamak Zamak
1		11478-350	Ângulo de reenvio Ângulo de reenvio	Alum. +Zamak +Inox Alum. + Zamak + Inox
1		11478-150	Clip Clip	Nylon Nylon

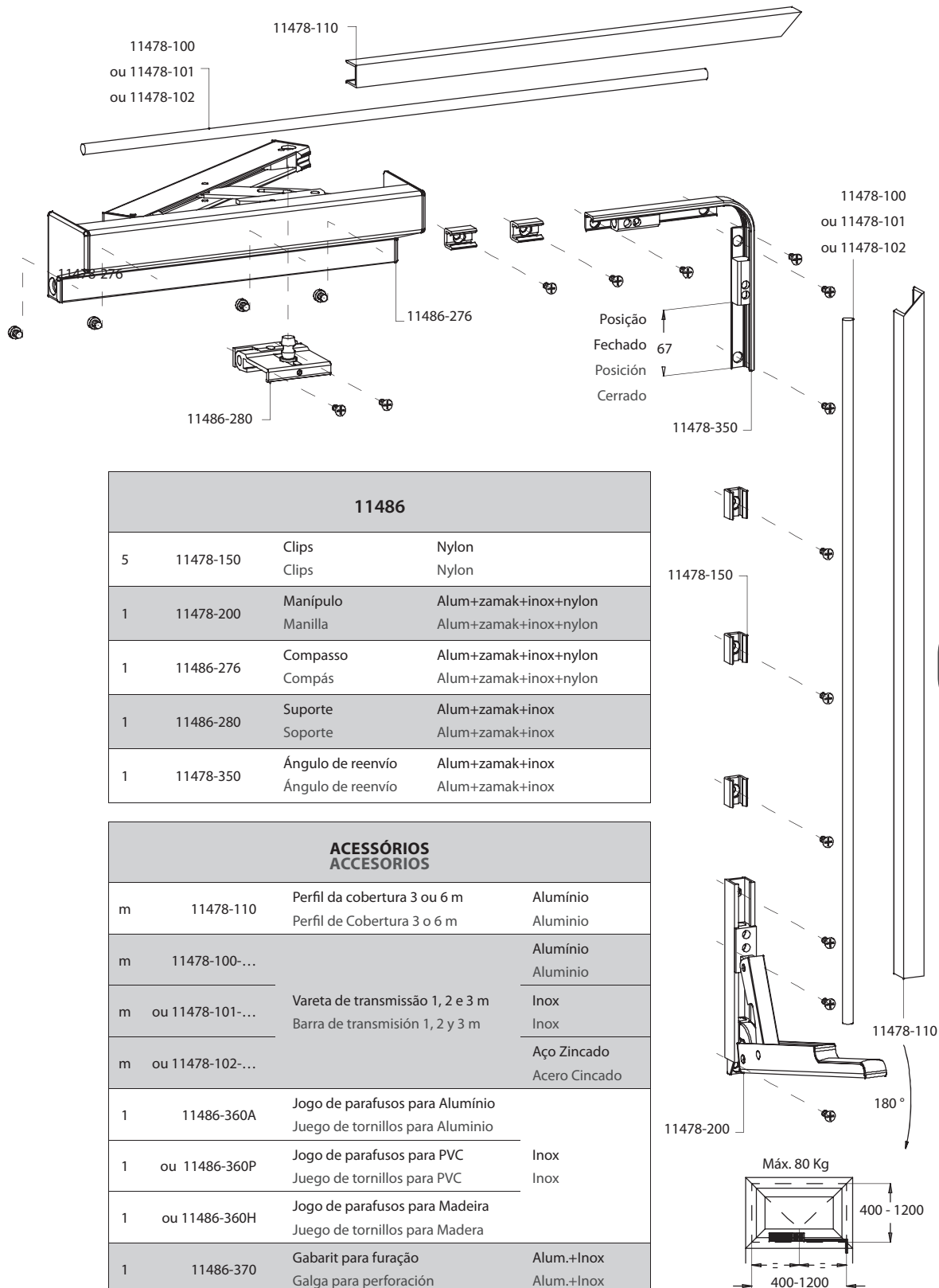
ACESSÓRIOS ACCESÓRIOS			
m	11478-110	Perfil da cobertura 3 ou 6 m Perfil de Cobertura 3 o 6 m	Alumínio Alumínio
m	11478-100-... ou 11478-101-... ou 11478-102-...	Vareta de transmissão 1, 2 e 3 m Barra de transmisión 1, 2 y 3 m	Alumínio Alumínio Inox Inox Aço Zincado Acero Cincado
1	11481-360A	Jogo de parafusos para Alumínio Juego de tornillos para Alumínio	Inox Inox
1	11478-370	Gabarit para furação Galga para perforación	Alum.+ Inox Alum. + Inox



SISTEMA DE ABERTURA À DISTÂNCIA - PROJECTANTE SISTEMA DE APERTURA A DISTANCIA - PROYECTANTE

Sistema de controlo remoto com design elegante que garante o fecho da janela. Instalação em janelas de alumínio, PVC e madeira, com altura de 400 até 1200mm, largura de 400 até 1200mm, peso até 80kg e abertura de 170mm. Operação por manípulo ou motor eléctrico.

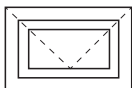
Sistema de mando a distancia con diseño elegante que garante el cierre de la ventana. Instalación en ventanas de aluminio, PVC y madera, con alto de 400 hasta 1200mm, ancho de 400 hasta 1200mm, peso hasta 80kg y apertura 170mm. Operación con manilla o motor eléctrico.



11486			
5	11478-150	Clips Clips	Nylon Nylon
1	11478-200	Manípulo Manilla	Alum+zamak+inox+nylon Alum+zamak+inox+nylon
1	11486-276	Compasso Compás	Alum+zamak+inox+nylon Alum+zamak+inox+nylon
1	11486-280	Suporte Soporte	Alum+zamak+inox Alum+zamak+inox
1	11478-350	Ângulo de reenvio Ângulo de reenvío	Alum+zamak+inox Alum+zamak+inox

ACESSÓRIOS ACCESORIOS			
m	11478-110	Perfil da cobertura 3 ou 6 m Perfil de Cobertura 3 o 6 m	Alumínio Aluminio
m	11478-100-...		Alumínio Aluminio
m	ou 11478-101-...	Vareta de transmissão 1, 2 e 3 m Barra de transmisión 1, 2 y 3 m	Inox Inox
m	ou 11478-102-...		Aço Zincado Acero Cincado
1	11486-360A	Jogo de parafusos para Alumínio Juego de tornillos para Aluminio	
1	ou 11486-360P	Jogo de parafusos para PVC Juego de tornillos para PVC	Inox Inox
1	ou 11486-360H	Jogo de parafusos para Madeira Juego de tornillos para Madera	
1	11486-370	Gabarit para furação Galga para perforación	Alum.+Inox Alum.+Inox

**A
5.7**



Janelas de abertura à distância Ventanas apertura a distancia

SISTEMA DE ABERTURA À DISTÂNCIA - PROJECTANTE SISTEMA DE APERTURA A DISTANCIA - PROYECTANTE

Janelas de dimensões reduzidas

Para janelas com estas dimensões o manípulo 11478-200 será substituído pelo manípulo 11478-200K. Neste caso o curso será de 38 mm em vez de 55 mm.

Dimensões de janelas retangulares :

Altura da janela Fh = 250-400 mm

Largura da janela Fb = 400-3600 mm

Janela = Peso máx. 80Kg

Ventanas de pequeñas dimensiones

Para ventanas con estas dimensiones la manilla 11478-200 será sustituida por la manilla 11478-200K. En este caso, el curso será de 38 mm en lugar de 55 mm.

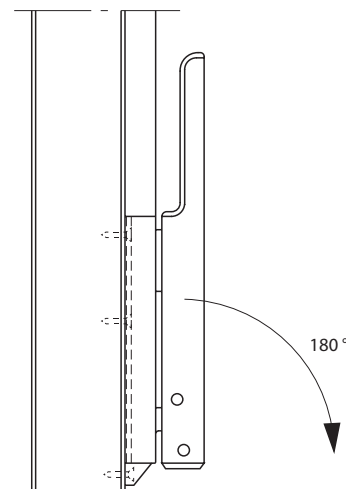
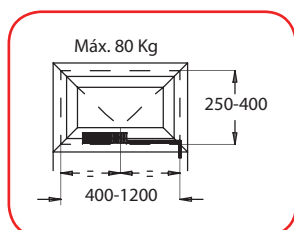
Dimensiones de ventanas rectangulares:

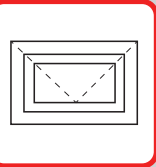
Alto Hoja Fh = 250-400 mm

Ancho Hoja Fb = 400-3600 mm

Hoja = Peso máx. 80kg

11486K			
1	11486	Sem o manípulo 11478-200 Sin manilla 11478-200	
1	11478-200K	Manípulo Manilla	Alum+zamak+inox+nylon Alum+zamak+inox+nylon





COMPASSO SUPLEMENTAR 11489 PARA JANELAS LARGAS COMPÁS ADICIONAL 11489 PARA VENTANAS ANCHAS

Para janelas muito largas ou para janelas basculantes justapostas, é necessário aplicar um compasso suplementar.

Para ventanas muy anchas o para ventanas anchas yuxtapuestas, es necesario aplicar un compás adicional.

Dimensões:

Altura da janela Fh=400-1800mm

Largura da janela Fb=1200-3600mm

Janela = Peso máx. 80Kg

Fb=1200-2400mm: 1 compasso suplementar.

Fb=2400-3600mm: 2 compassos suplementares.

Dimensiones:

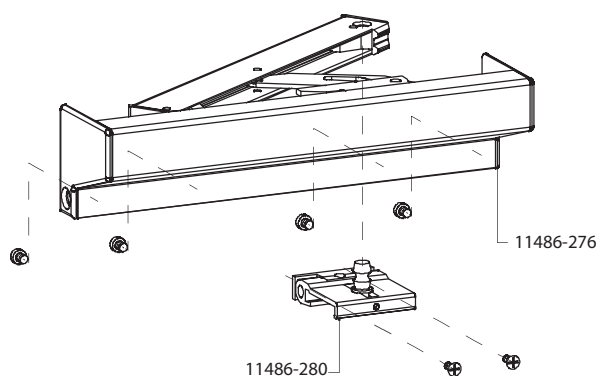
Alto Hoja Fh = 400-1800mm

Ancho Hoja Fb = 1200-3600mm

Hoja = Peso máx. 80kg

Fb=1200-2400mm : 1 compás adicional

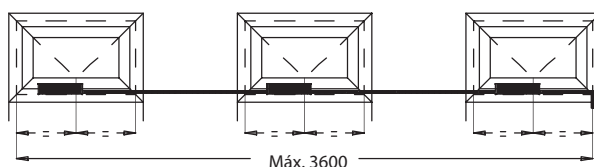
Fb=2400-3600mm : 2 compases adicionales



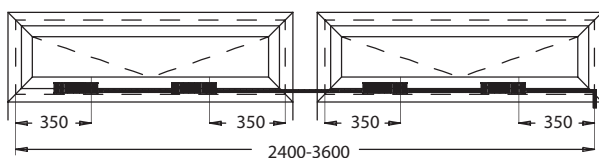
11489			
1	11486-276	Compasso Compás	Alum+zamak+inox+nylon Alum+zamak+inox+nylon
1	11486-280	Suporte Soporte	Alum+zamak+inox Alum+zamak+inox

JOGO DE PARAFUSOS JUEGO DE TORNILLOS		
11489-360A	Jogo de parafusos para Alumínio Juego de tornillos para Aluminio	Inox Inox
ou 11489-360P	Jogo de parafusos para PVC Juego de tornillos para PVC	Inox Inox
ou 11489-360H	Jogo de parafusos para Madeira Juego de tornillos para Madera	Inox Inox

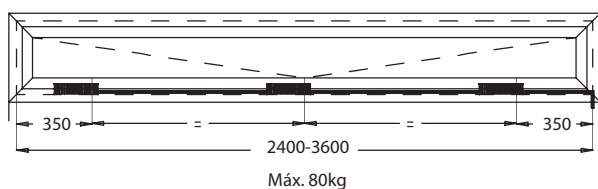
APLICAÇÕES APLICACIONES



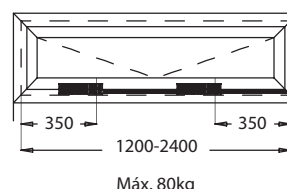
Máx. 27kg
por janela/por ventana



Máx. 40kg
por janela/por ventana



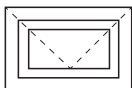
Máx. 80kg



Máx. 80kg

Fh = Mín. 400mm

**A
5.9**



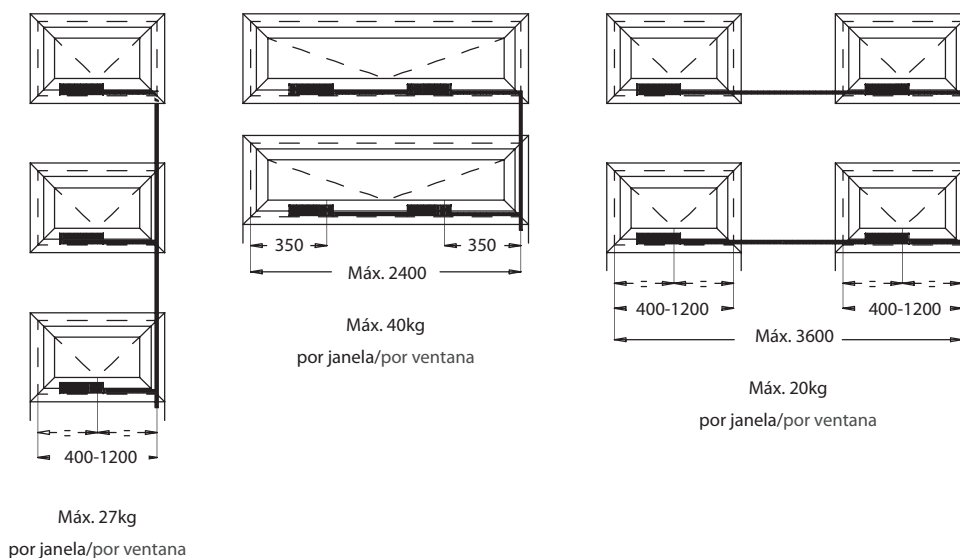
Janelas de abertura à distância Ventanas apertura a distancia

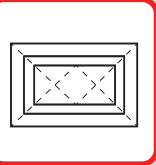
SISTEMA DE ABERTURA À DISTÂNCIA - PROJECTANTE SISTEMA DE APERTURA A DISTANCIA - PROYECTANTE

		TABELA DE ENCOMENDA TABLA DE PEDIDO		
		LARGURA ANCHO		
		Fb=400-1200	Fb=1200-1400	Fb=2400-3600
ALTURA ALTO	Fh=250-400	11486K + 11486-360A/P/H + 11478-110 + 11478-100/101/102-...	11486K + 11489 + 11486-360A/P/H + 11489-360A/P/H + 11478-110 + 11478-100/101/102-...	11486K + 2 x 11489 + 11486-360A/P/H + 2 x 11489-360A/P/H + 11478-110 + 11478-100/101/102-...
	Fh=400-1200	11486 + 11486-360A/P/H + 11478-110 + 11478-100/101/102-...	11486 + 11489 + 11486-360A/P/H + 11489-360A/P/H + 11478-110 + 11478-100/101/102-...	11486 + 2 x 11489 + 11486-360A/P/H + 2 x 11489-360A/P/H + 11478-110 + 11478-100/101/102-...

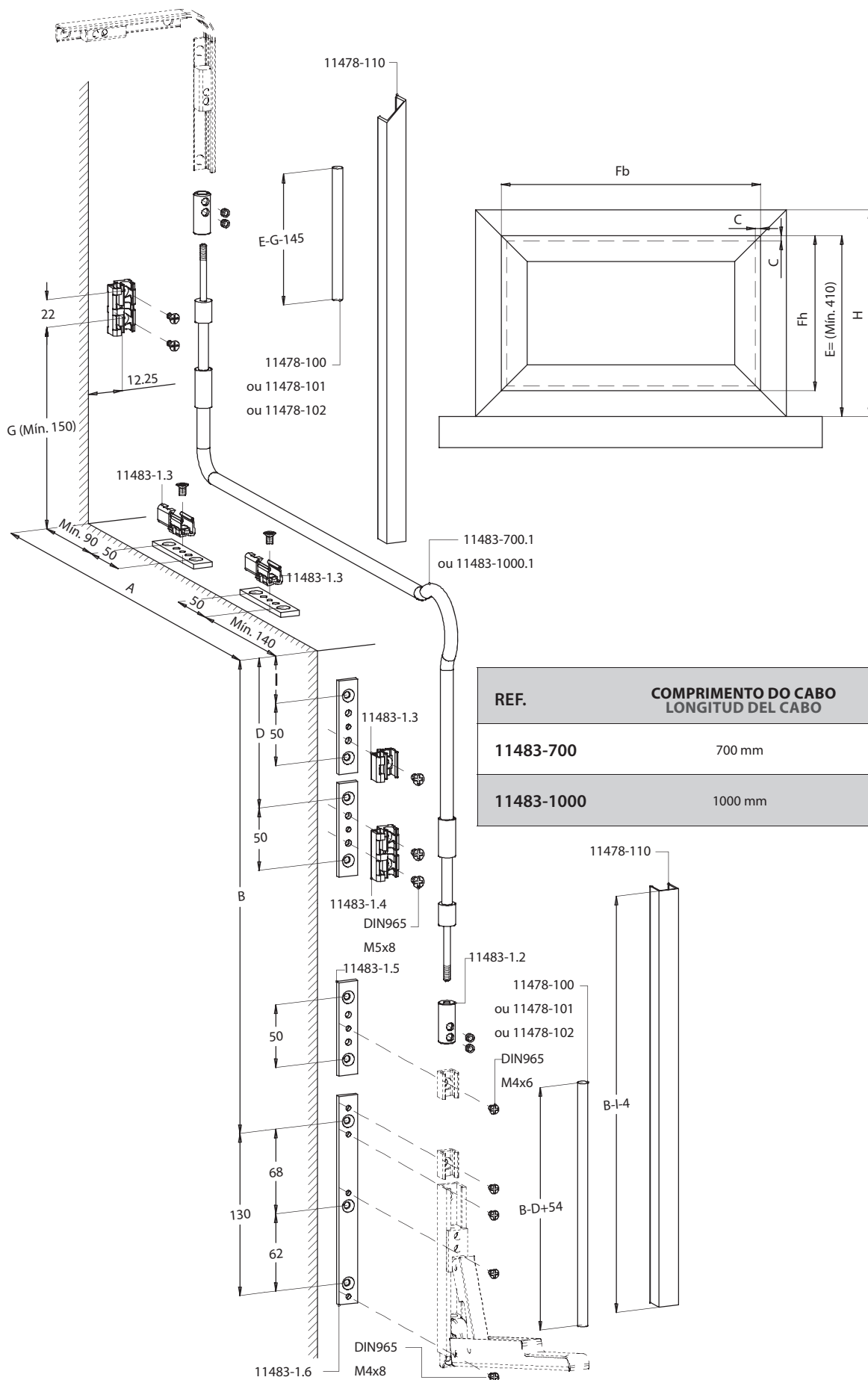
Para tipologias de abertura abaixo indicadas facultamos o orçamento.
Para los esquemas de apertura abajo hacemos presupuestos.

A
5.10



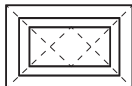


TRANSMISSÃO COM RESSALTO DE CABO 11483
TRANSMISIÓN CON RESALTO DE CABO 11483



REF.	COMPRIMENTO DO CABO LONGITUD DEL CABO
11483-700	700 mm
11483-1000	1000 mm

A
5.11



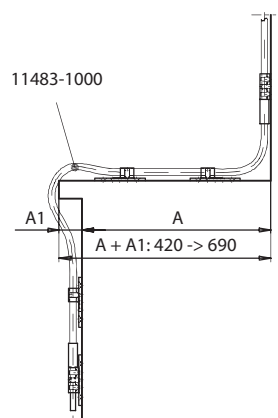
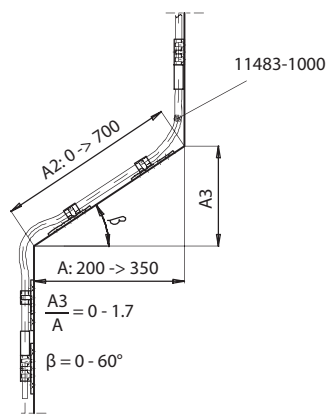
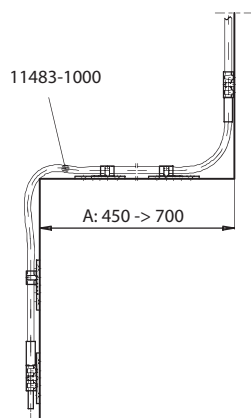
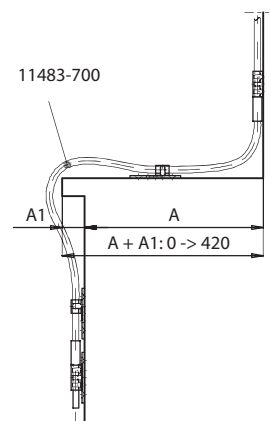
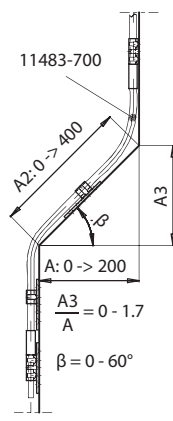
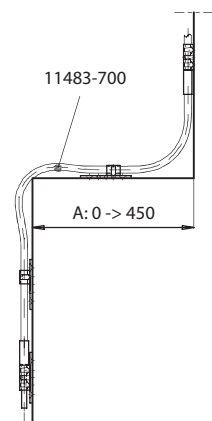
Janelas de abertura à distância Ventanas apertura a distancia

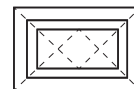
TRANSMISSÃO COM RESSALTO DE CABO 11483 TRANSMISIÓN CON RESALTO DE CABO 11483

11483-700, 11483-1000		
1	11483-700.1 ou 11483-1000.1	Cabo 700 ou 1000mm Cabo 700 o 1000mm
2	11483-1.2	Peça de Ligação Pieza de Conexión
		Inox Inox
X	11483-1.3	Clip Clip
		Nylon Nylon
2	11483-1.4	Clip Clip
		Nylon Nylon
Y	11483-1.5	Suporte para clip Suporte para clip
		Alumínio Aluminio
1	11483-1.6	Suporte para Manipulo Suporte para manilla
		Alumínio Aluminio
Z	Din 965 M5x8	Parafuso Tornillo
		Inox Inox
7	Din 965 M4x6	Parafuso Tornillo
		Inox Inox
1	Din 965 M4x8	Parafuso Tornillo
		Inox Inox

ACESSÓRIOS ACCESORIOS		
m	11478-110	Perfil de cobertura 3 ou 6 m Perfil de Cobertura 3 o 6 m
		Alumínio Aluminio
	11478-100-...	Vareta de transmissão
		Alumínio Aluminio
m	ou 11478-101-...	1, 2 e 3 m Barra de transmissão
		Inox Inox
	ou 11478-102-...	1, 2 y 3 m
		Aço Zincado Acero Cincado
	11483-360A	Jogo de parafusos para Alumínio Juego de tornillos para Alumínio
1		Inox Inox
	11483-360P	Jogo de parafusos para PVC Juego de tornillos para PVC
		Inox Inox
	11483-360H	Jogo de parafusos para Madeira Juego de tornillos para Madera

APLICAÇÕES APLICACIONES

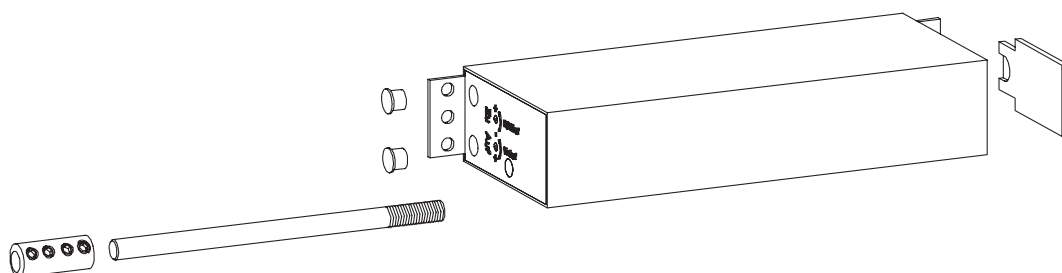



MOTOR ELÉTRICO 11480
MOTOR ELETRICO 11480

O motor é fornecido com um curso de 55 mm.

Para uma altura de janela de 250-400 mm o curso deve ser regulado a 38 mm. O motor é fornecido com veio completamente recolhido, ou seja, na posição da janela aberta.

El motor se provee con un curso de 55 mm. Para una ventana con alto de 250-400 mm, el curso debe ser ajustado en 38 mm. El motor se provee con el eje completamente recogido, lo que significa en posición de la ventana abierta.

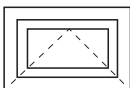


11480			
1	11480-1	Motor eléctrico Motor eléctrico	
1	11480-2	Perno Varilla	Aço Zincado Acero Cincado
1	11478-100K	Peça de união Pieza de conexión	Aço Zincado Acero Cincado

ACESSÓRIOS ACSESORIOS			
m	11478-110	Perfil de cobertura 3 ou 6 m Perfil de Cobertura 3 o 6 m	Alumínio Aluminio
m	11478-100-...	Vareta de transmissão	Alumínio Aluminio
m	ou 11478-101-...	1, 2 e 3 m Barra de transmissão	Inox Inox
m	ou 11478-102-...	1, 2 y 3 m	Aço Zincado Acero Cincado

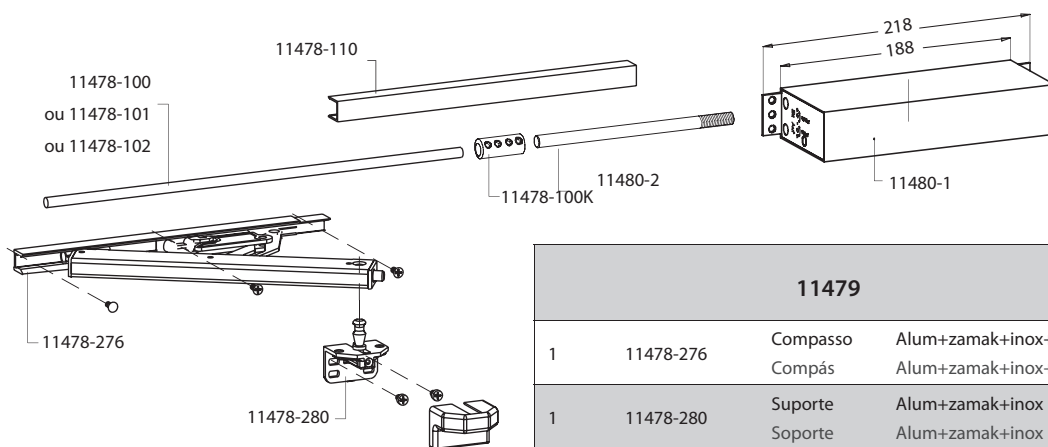
DADOS TÉCNICOS DATOS TÉCNICOS	
Alimentação Alimentación	230V AC / 50 Hz
Corrente Corriente	0.2 A
Potência Potencia	50 Watt
Força Fuerza	1200N
Tempo de Operação Tiempo de Curso	± 40s
Projeção Proyección	10-66mm
Classe de Protecção Clase de Protección	IP 50
Cabos Cables	1.5mm ²
Dimensões Dimensiones	38 x 77 x 218 mm

A
5.13



Janelas de abertura à distância Ventanas apertura a distancia

APLICAÇÃO EM JANELAS BASCULANTES APLICACIÓN EN VENTANAS ABATIBLES

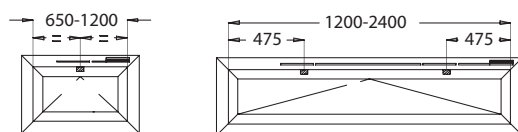


11479			
1	11478-276	Compasso Compás	Alum+zamak+inox+nylon Alum+zamak+inox+nylon
1	11478-280	Suporte Soporte	Alum+zamak+inox Alum+zamak+inox

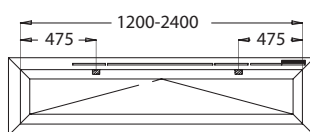
JOGOS DE PARAFUSOS DO COMPASSO JUEGO DE TORNILLOS PARA EL COMPÁS				
		11479-360A	11479-360P	11479-360H
		Caixilharia Alumínio Carpinteria Aluminio	Caixilharia PVC Carpinteria PVC	Caixilharia Madeira Carpinteria Madera
Compasso Compás	3	Din 7982 ø4.2x13	Din 7982 ø4.2x22	Din 7982 ø4.2x16
Suporte Soporte	2	Din 7981 ø4.2x9.5	Din 7981 ø4.2x22	Din 7981 ø4.2x16
Nota: Furos ø3.3 mm Nota: Agujeros ø3.3 mm				

A
5.14

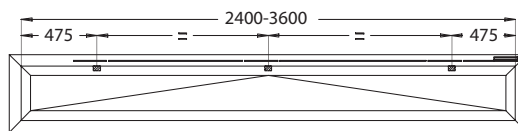
APLICAÇÕES APLICACIONES



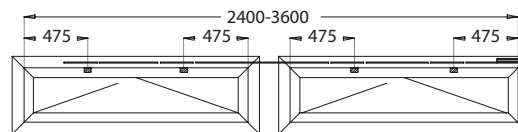
Máx. 80kg



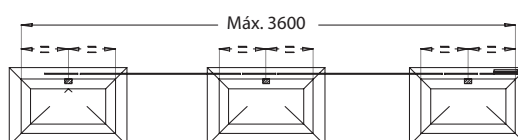
Máx. 80kg



Máx. 80kg

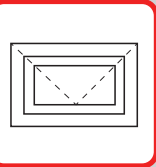


Máx. 40kg
por janela/por ventana

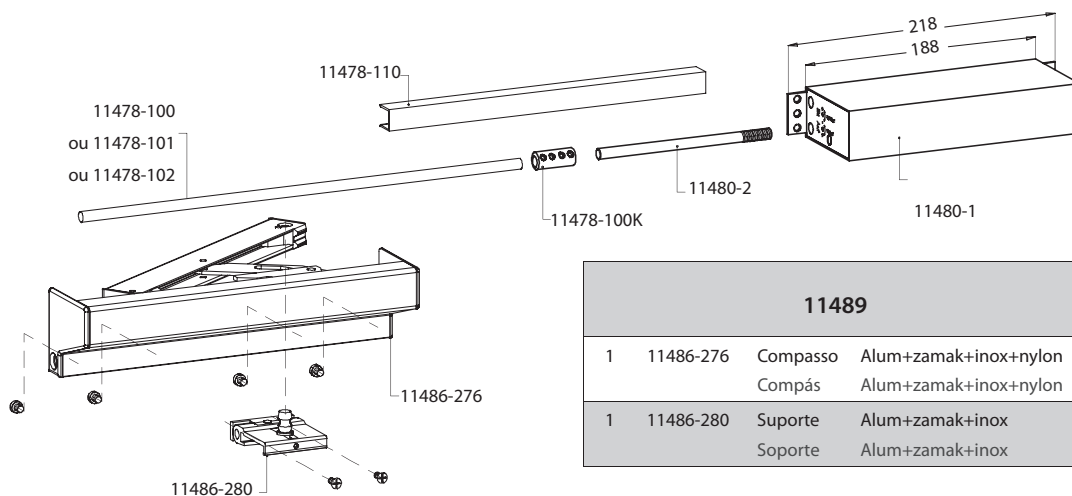


Máx. 27kg
por janela/por ventana

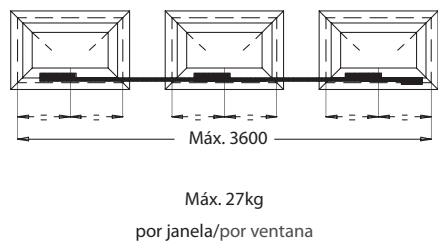
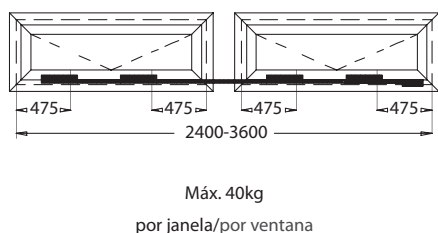
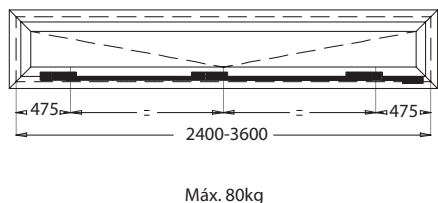
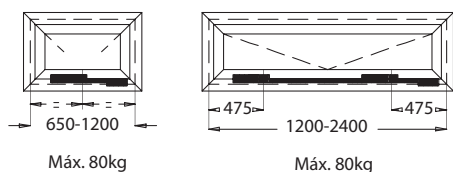
Fh = Mín. 250mm



APLICAÇÃO EM JANELAS PROJECTANTES
APLICACIÓN EN VENTANAS PROJECTANTES



APLICAÇÕES
APLICACIONES



Fh = Mín. 250mm

JOGOS DE PARAFUSOS DO COMPASSO
JUEGO DE TORNILLOS PARA EL COMPÁS

		11489-360A	11489-360P	11489-360H
		Caixilharia Alumínio Carpinteria Alumínio	Caixilharia PVC Carpinteria PVC	Caixilharia Madeira Carpinteria Madera
Suporte Soporte	2	Din 7981 ø4.2x9.5	Din 7981 ø4.2x22	Din 7981 ø4.2x16
Compasso Compás	4	Din84 M5x6	D=12mm Din84 M5x16 D=13mm Din84 M5x16 D=14mm Din84 M5x20 + 2 anilhas 1mm + 2 anillas 1 mm D=15mm Din84 M5x20 + 1 anilha 1mm + 1 anilla 1 mm D=16mm Din84 M5x20 D=17mm Din84 M5x20	
Nota: Furos ø3.3 mm. Furos compasso ø5.2 mm.				
Nota: Agujeros ø3.3 mm. Agujeros compás ø5.2 mm.				

ACESSÓRIOS
ACCESORIOS

m	11478-110	Perfil de cobertura 3 ou 6 m Perfil de Cobertura 3 o 6 m	Alumínio Aluminio
m	11478-100-...	Vareta de transmissão	Alumínio Aluminio
m	ou 11478-101-...	1, 2 e 3 m Barra de transmissão	Inox
m	ou 11478-102-...	1, 2 y 3 m	Aço Zincado Acero Cincado

